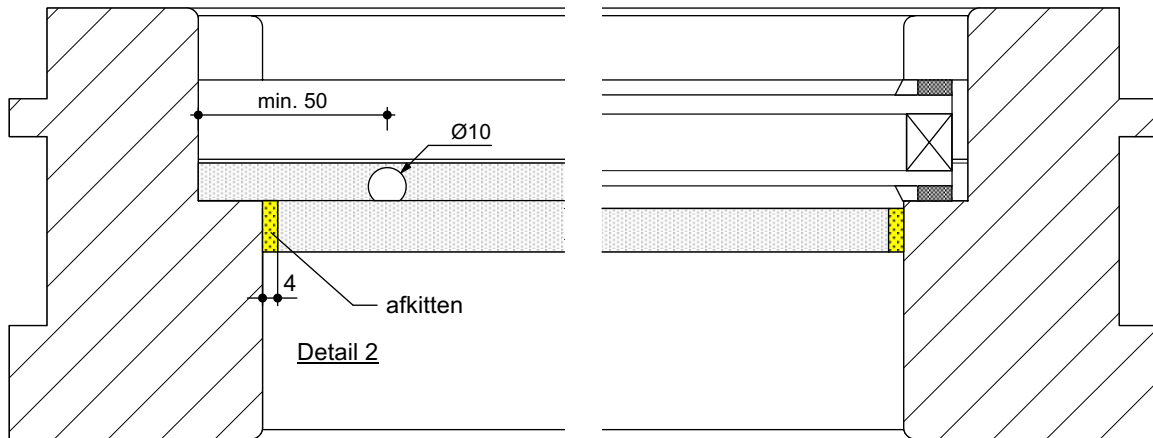


Beluchttingsopeningen

DJP beglazingsprofielen dienen voorzien te worden van minimaal 2 beluchttingsopeningen, e.e.a. conform KVT katern 12.4. De beluchtting dient minimaal 300 mm² per meter sponningslengte te bedragen.

Hiertoe beluchttingsgaten van Ø10 mm aanbrengen (minimaal 50 mm en maximaal 100 mm uit de hoek), afstand tussen openingen ≤ 300 mm hart op hart.



Plaatsing

- DJP profiel afkorten en kepen conform detail 2. Het aansluitend sealen van de zaagkanten is hierbij niet nodig.
- Voorafgaand aan de plaatsing dient zowel de onderdorpel als het DJP profiel schoon en vetvrij te zijn.
- Het profiel conform detail 1 en 2 verlijmen met Illbruck PU013 Constructielijm Ultra volgens verwerkingsvoorschriften van de lijmleverancier. Het profiel hierbij centrisc in de sponning plaatsen en tijdens het verlijmen goed in de sponning drukken. Om het profiel te fixeren tijdens het uitharden van de lijm, het profiel aanvullend nagelen: nagels min. Ø 1,8 mm / h.o.h. 150 mm / hecht lengte min. 30 mm.
- Aansluitend kan het kozijn, inclusief het gemonteerde DJP profiel, afgewerkt worden met het gewenste verfsysteem. Na behandeling het profiel afkitten volgens detail 1 en 2.

De afwerkbaarheid van Durodeen is onder voorwaarden vrijgegeven. De verwerker heeft de verplichting om de afwerkbaarheid van Durodeen met zijn verfsysteem te onderbouwen met onafhankelijke testen voor hechting en vocht-vorsttest (volgens SKH-Publicatie 97-04 "eisen en bepalingsmethode" paragraaf 5.2.9.2).

Rapport 20.0325 'Afwerkbaarheid van Durodeen volgens de SKH BGS Kunststof profielen' levert deze onderbouwing voor een dekkend verfsysteem bestaande uit 2 lagen PE 627QO volgens procescondities beschreven in PPG BRL 0817 certificaat 33140/20 Conditie O.

This product is patented © INNODEEN B.V.

SUBJECT DESCRIPTION:
Plaatsingsvoorschrift DJP beglazingsprofiel

LABEL + PRODUCT NAME
DJP Profiles

VERSION NUMBER:
1.05

page: 1 van 1
format: A4

DRAWING:
overzicht profielen

scale: 1:2 / 1:5
drawing by: BE



Aalsvoort 5 7241 MA Lochem NL
+31 (0) 573 - 43 84 28

x

info@innodeen.nl
www.innodeen.nl