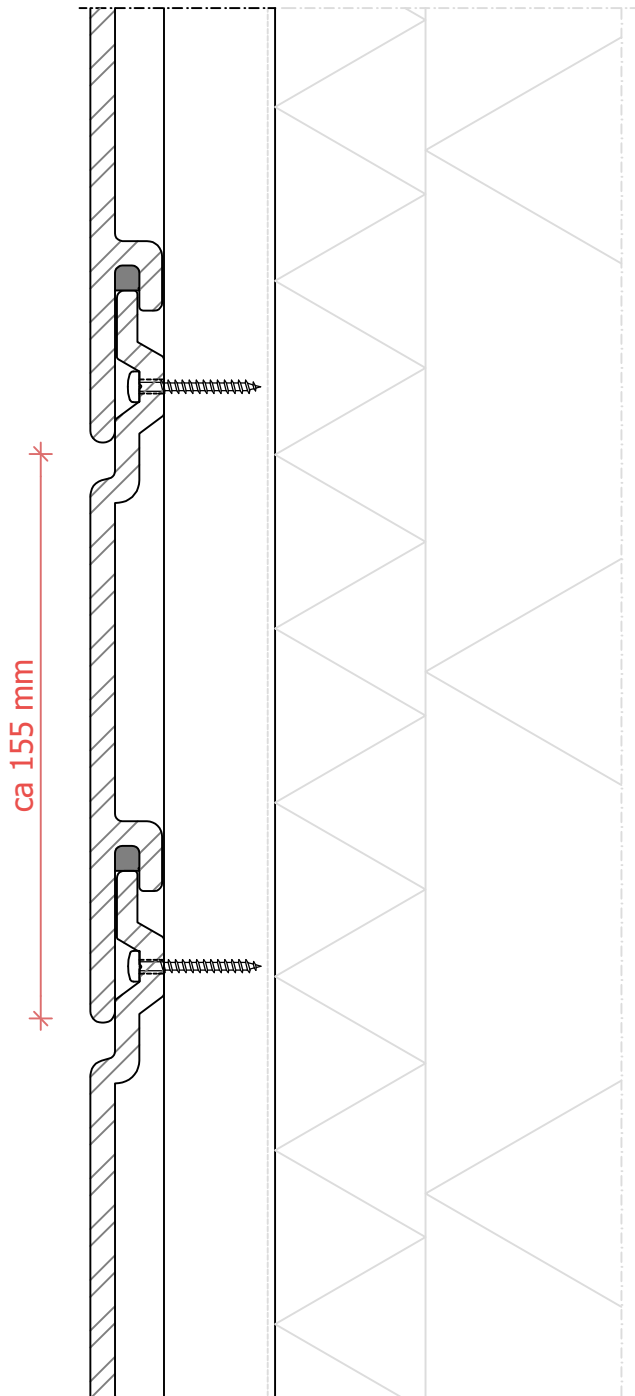
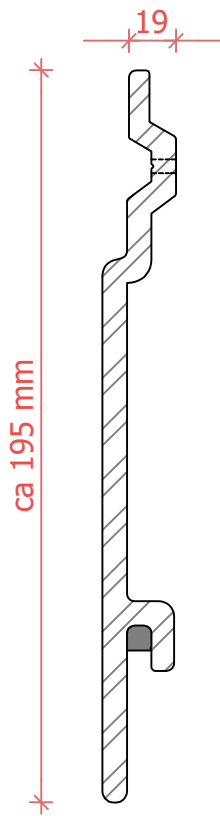


### INHOUD

Afmeting DBP SIDING	2
Afmeting hulpprofielen	3
Detailbladen	

*Klik in de tekening voor het juiste detailblad*



DESCRIPTION: **AFMETING DBP Siding**

MATERIAL: **Compodeen**

Getoonde detailleringen zijn uitsluitend bedoeld om een juiste montage van DBP Siding te borgen. Zie hiervoor tevens de verwerkingsvoorschriften DBP Siding op onze website. Innodeen is niet verantwoordelijk voor een juiste opbouw van de gevel conform bouwbesluit. Getoonde details zijn derhalve indicatief, afgeleid van SBR-referentie details.

**INNODEEN**  
shared solutions

DIMENSIONS: mm

AUTHOR: DATE:

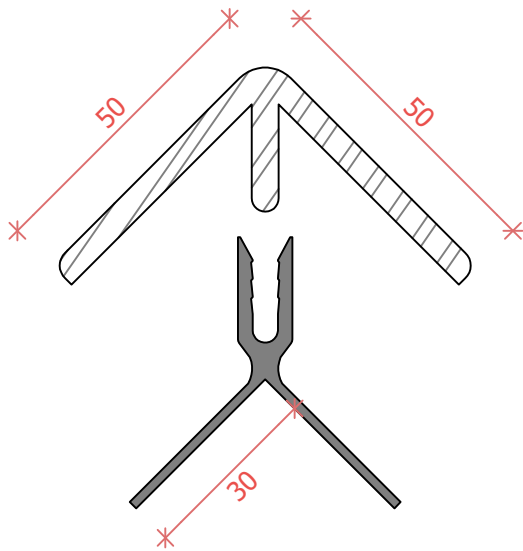
DRAWING: AT 28-3-2024

HORIZONTAAL

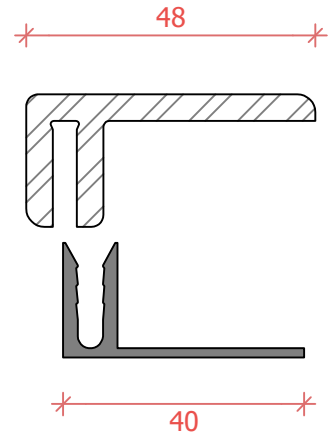
DETAIL: DBP -00

SHEET NAME: Details

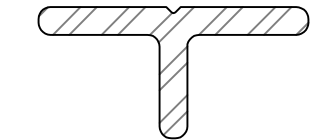
SHEET 1 of 1



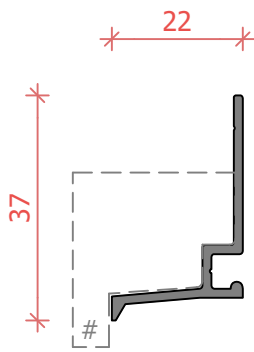
DBP SIDING Hoekprofiel  
inclusief aluminiumprofiel



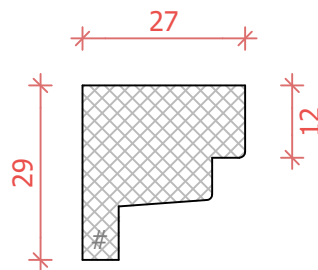
DBP SIDING Eindprofiel  
inclusief aluminiumprofiel



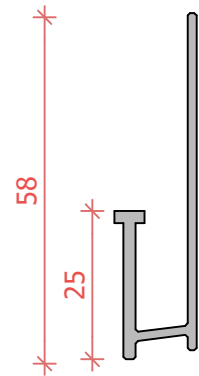
DBP SIDING Dilatatieprofiel  
inclusief aluminiumprofiel



DBP SIDING Startprofiel  
t.b.v. verticale montage



DBP SIDING montage  
Hulp profiel  
t.b.v. verticale montage



DBP SIDING Startprofiel  
t.b.v. horizontale montage



DESCRIPTION: **AFMETING DBP Siding**

MATERIAL: **Compodeen**

Getoonde detailleringen zijn uitsluitend bedoeld om een juiste montage van DBP Siding te borgen. Zie hiervoor tevens de verwerkingsvoorschriften DBP Siding op onze website. Innodeen is niet verantwoordelijk voor een juiste opbouw van de gevel conform bouwbesluit. Getoonde details zijn derhalve indicatief, afgeleid van SBR-referentie details.

**INNODEEN**  
shared solutions

DIMENSIONS: mm

AUTHOR: DATE:

DRAWING: AT 28-3-2024

HORIZONTAAL + VERTICAAL

DETAIL: DBP -00

SHEET NAME: Details

SHEET 1 of 1

DBP SIDING - Channel

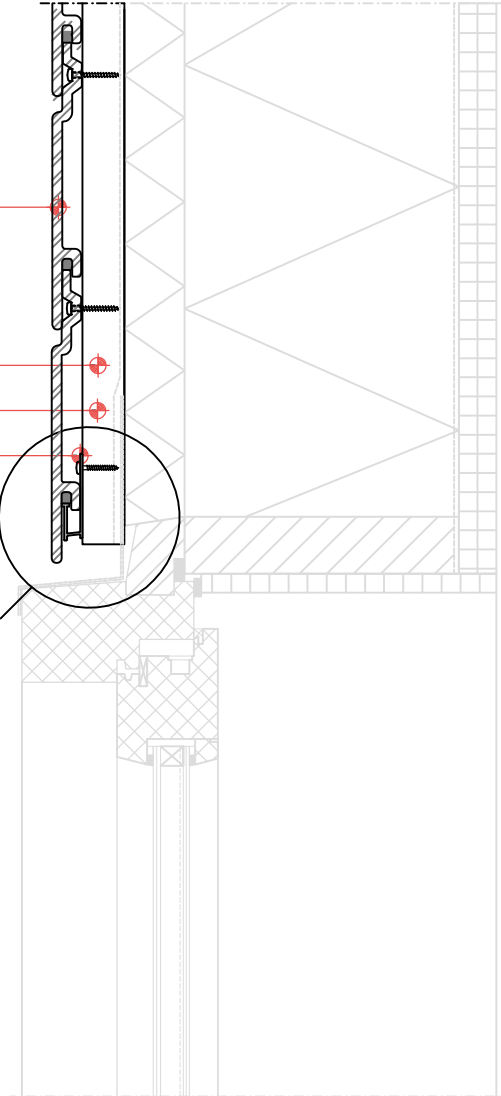
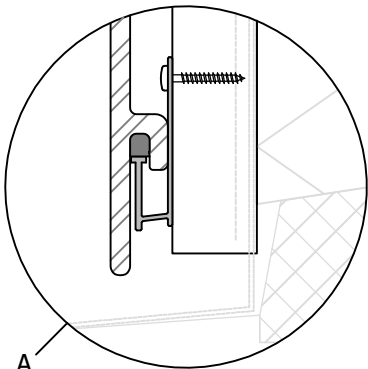
sterk geventileerde spouw

regel h.o.h. 450 mm

DBP SIDING - Startprofiel

10mm

A



DESCRIPTION: Aansluitdetails DBP Siding

MATERIAL: Compodeen

Getoonde detailleringen zijn uitsluitend bedoeld om een juiste montage van DBP Siding te borgen. Zie hiervoor tevens de verwerkingsvoorschriften DBP Siding op onze website. Innodeen is niet verantwoordelijk voor een juiste opbouw van de gevel conform bouwbesluit. Getoonde details zijn derhalve indicatief, afgeleid van SBR-referentie details.

**INNODEEN**  
shared solutions

DIMENSIONS:

mm

HORizontaal

AUTHOR:

DATE:

DETAIL: DBP -01

DRAWING: AT

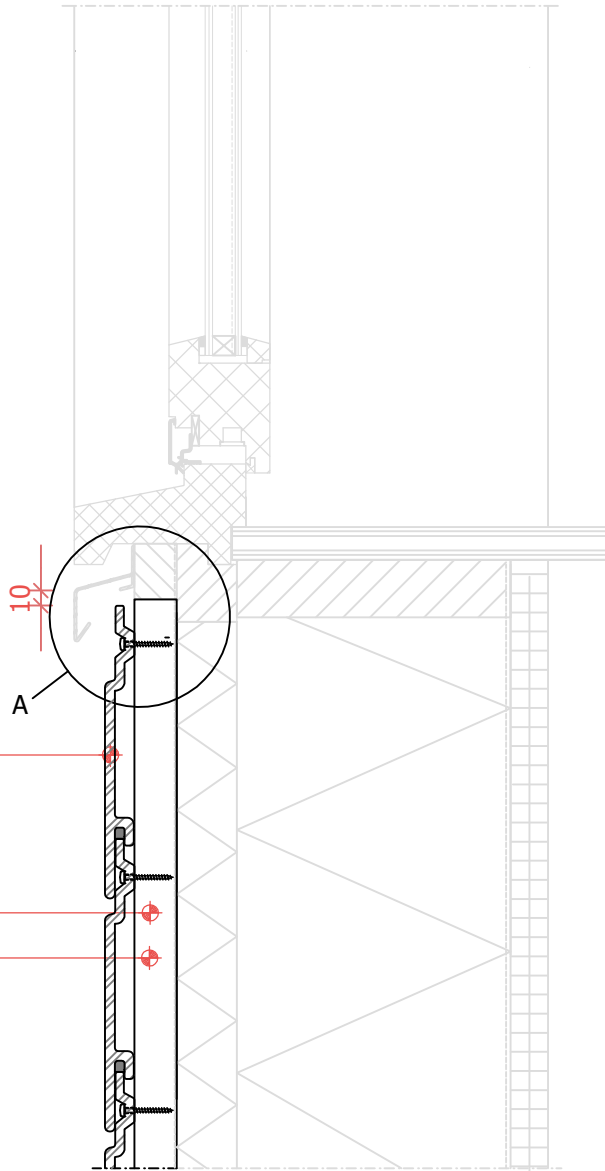
28-3-2024

SHEET NAME:

Details

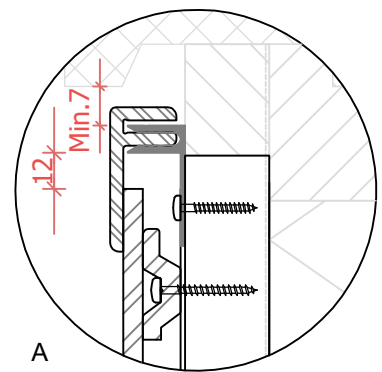
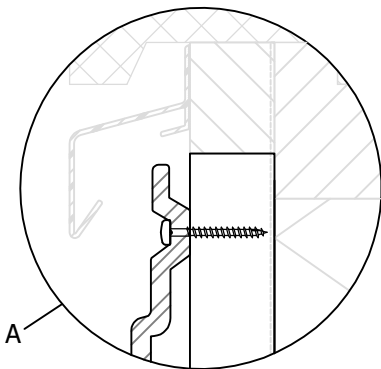
SHEET 1 of 1

THIS DRAWING IS PROPERTY OF INNODEEN AND SHALL NOT BE USED, COPIED OR SHOWN TO THIRD PARTIES WITHOUT WRITTEN PERMISSION OF INNODEEN



DBP SIDING - Channel

sterk geventileerde spouw  
regel h.o.h. 450 mm



A  
Optie  
DBP SIDING - eindprofiel  
inclusief aluminium profiel



DESCRIPTION: **Aansluitdetails DBP Siding**

MATERIAL: **Compodeen**

Getoonde detailleringen zijn uitsluitend bedoeld om een juiste montage van DBP Siding te borgen. Zie hiervoor tevens de verwerkingsvoorschriften DBP Siding op onze website. Innodeen is niet verantwoordelijk voor een juiste opbouw van de gevel conform bouwbesluit. Getoonde details zijn derhalve indicatief, afgeleid van SBR-referentie details.

**INNODEEN.**  
shared solutions

DIMENSIONS: mm

HORIZONTAAL

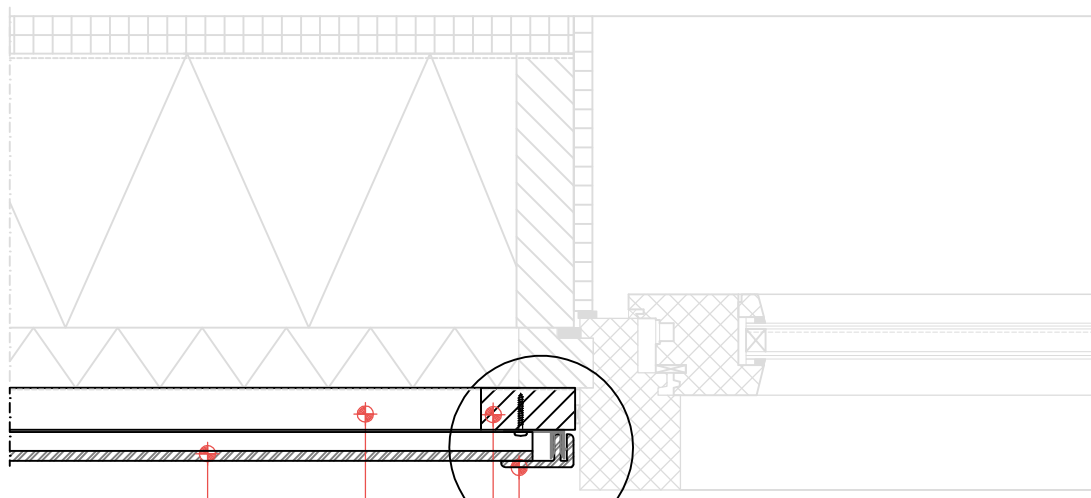
AUTHOR: DATE:

DETAIL: **DBP -02**

DRAWING: AT 28-3-2024

SHEET NAME: Details

SHEET 1 of 1

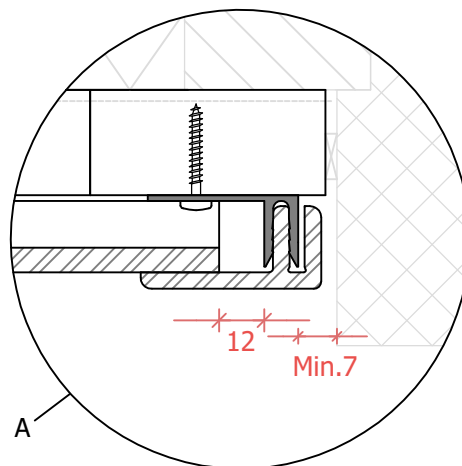


DBP SIDING - Channel

sterk geventileerde spouw  
regel h.o.h. 450 mm

DBP SIDING - eindprofiel  
inclusief aluminium profiel

A



A



DESCRIPTION: **Aansluitdetails DBP Siding**

MATERIAL: **Compodeen**

Getoonde detailleringen zijn uitsluitend bedoeld om een juiste montage van DBP Siding te borgen. Zie hiervoor tevens de verwerkingsvoorschriften DBP Siding op onze website. Innodeen is niet verantwoordelijk voor een juiste opbouw van de gevel conform bouwbesluit. Getoonde details zijn derhalve indicatief, afgeleid van SBR-referentie details.

**INNODEEN.**  
shared solutions

DIMENSIONS: mm

AUTHOR: DATE:

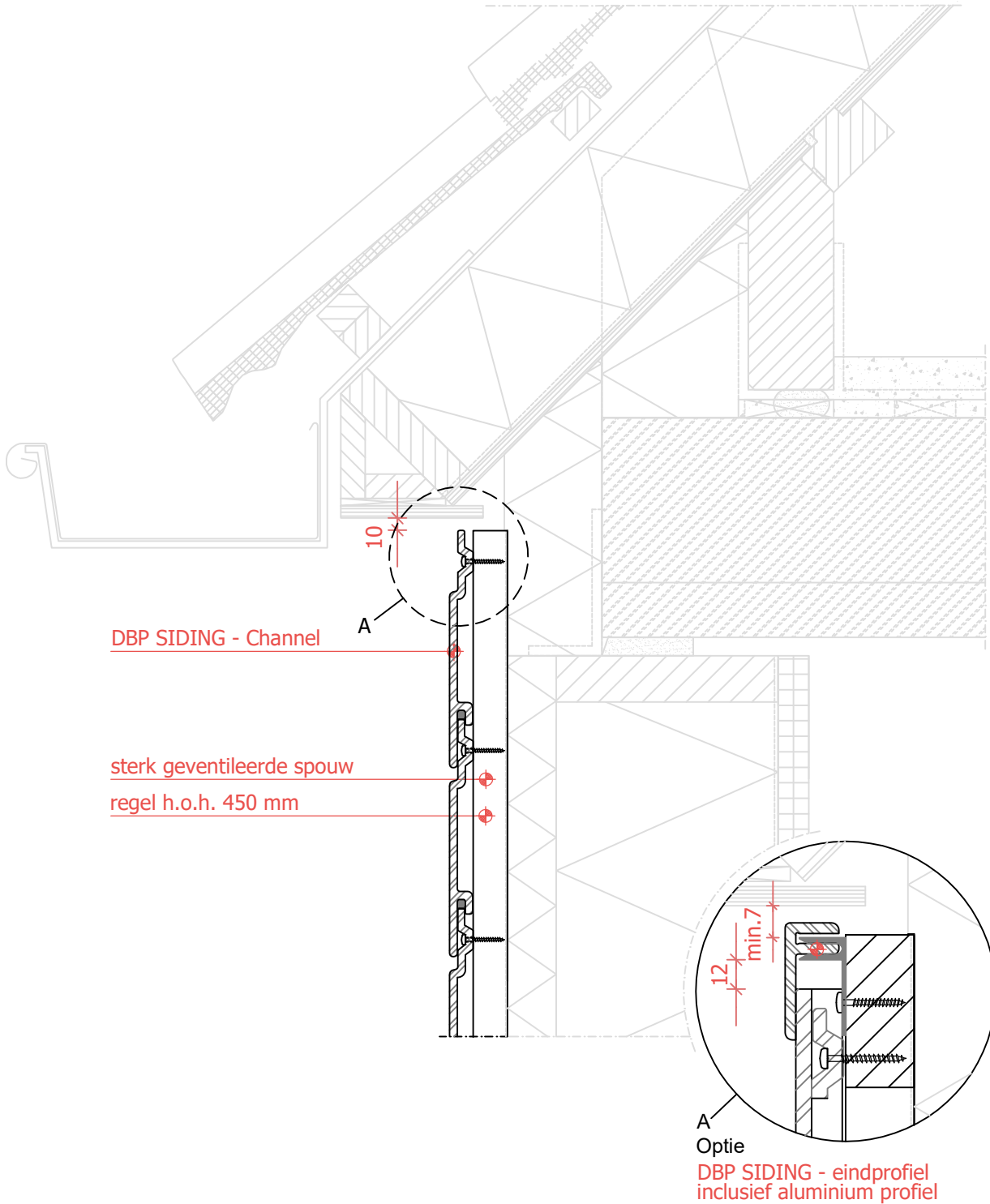
DRAWING: AT 28-3-2024

HORIZONTAAL

DETAIL: DBP -03

SHEET NAME: Details

SHEET 1 of 1



DESCRIPTION: **Aansluitdetails DBP Siding**

MATERIAL: **Compodeen**

Getoonde detailleringen zijn uitsluitend bedoeld om een juiste montage van DBP Siding te borgen. Zie hiervoor tevens de verwerkingsvoorschriften DBP Siding op onze website. Innodeen is niet verantwoordelijk voor een juiste opbouw van de gevel conform bouwbesluit. Getoonde details zijn derhalve indicatief, afgeleid van SBR-referentie details.

**INNODEEN.**  
shared solutions

DIMENSIONS: mm

HORIZONTAAL

AUTHOR: DATE:

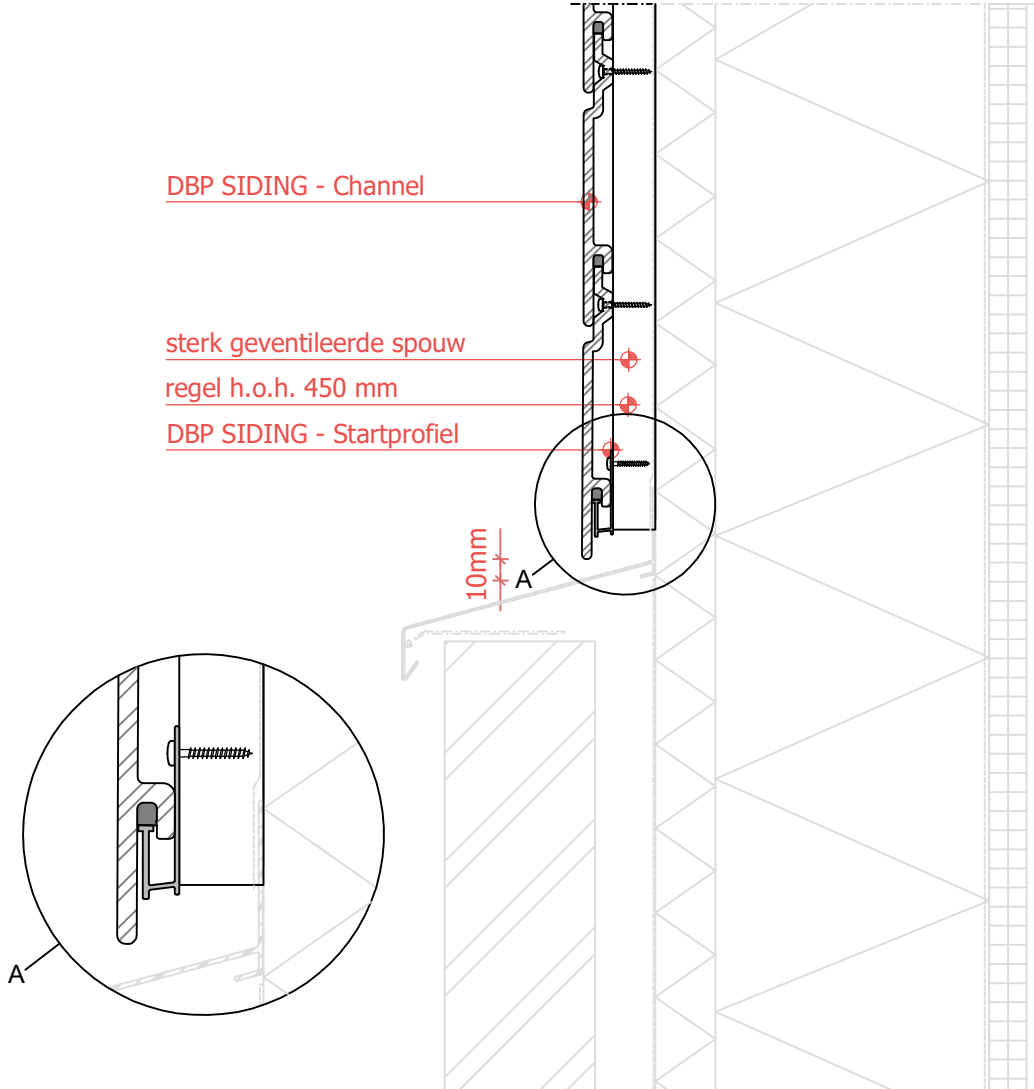
DETAIL: **DBP -04**

DRAWING: AT 28-3-2024

SHEET NAME: Details

SHEET 1 of 1

THIS DRAWING IS PROPERTY OF INNODEEN AND SHALL NOT BE USED, COPIED OR SHOWN TO THIRD PARTIES WITHOUT WRITTEN PERMISSION OF INNODEEN



DESCRIPTION: **Aansluitdetails DBP Siding**

MATERIAL: **Compodeen**

Getoonde detailleringen zijn uitsluitend bedoeld om een juiste montage van DBP Siding te borgen. Zie hiervoor tevens de verwerkingsvoorschriften DBP Siding op onze website. Innodeen is niet verantwoordelijk voor een juiste opbouw van de gevel conform bouwbesluit. Getoonde details zijn derhalve indicatief, afgeleid van SBR-referentie details..



DIMENSIONS: mm

HORIZONTAAL

AUTHOR: DATE:

DETAIL: **DBP -05**

DRAWING: AT 28-3-2024

SHEET NAME: Details

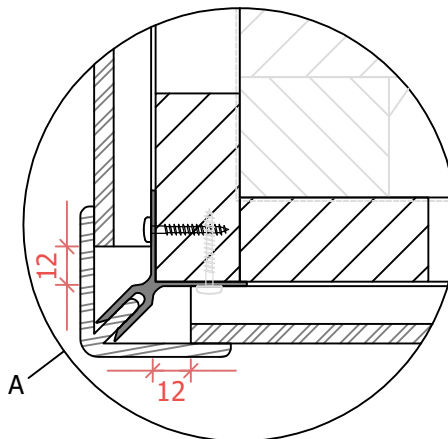
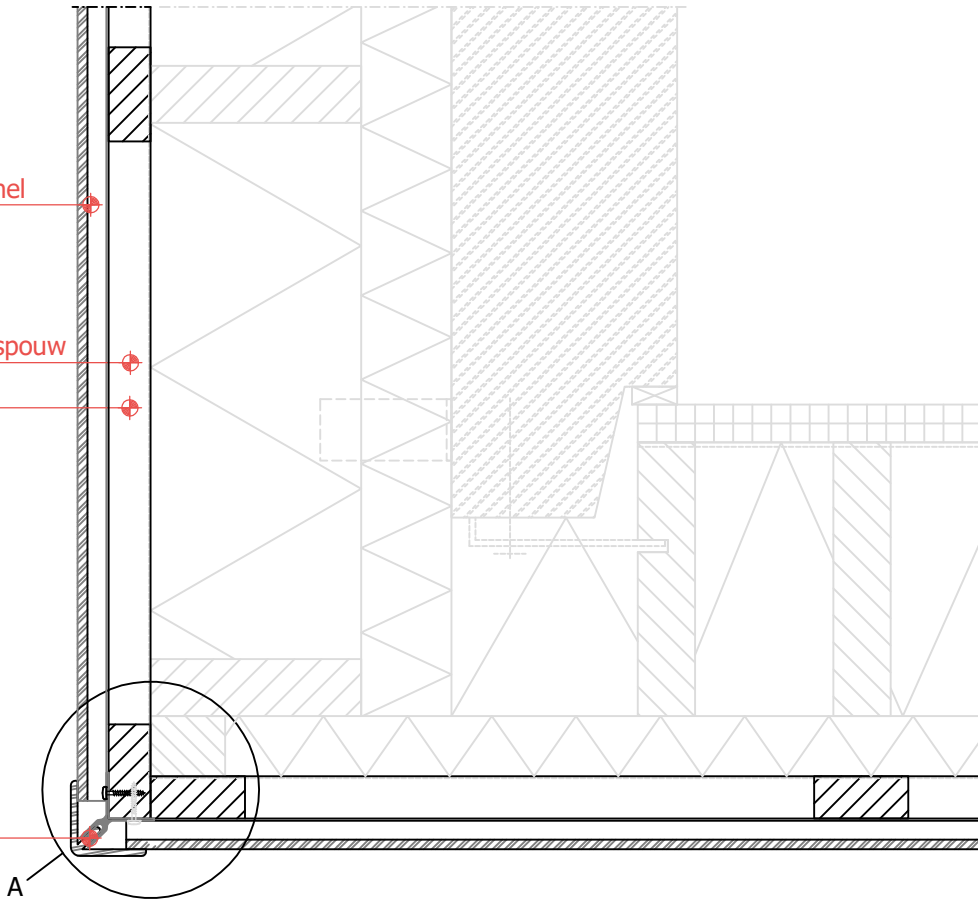
SHEET 1 of 1



DBP SIDING - Channel

sterk geventileerde spouw  
regel h.o.h. 450 mm

DBP SIDING  
hoekprofiel inclusief  
aluminium profiel



DESCRIPTION: **Aansluitdetails DBP Siding**

MATERIAL: **Compodeen**

Getoonde detailleringen zijn uitsluitend bedoeld om een juiste montage van DBP Siding te borgen. Zie hiervoor tevens de verwerkingsvoorschriften DBP Siding op onze website. Innodeen is niet verantwoordelijk voor een juiste opbouw van de gevel conform bouwbesluit. Getoonde details zijn derhalve indicatief, afgeleid van SBR-referentie details.

**INNODEEN.**  
shared solutions

DIMENSIONS: mm

AUTHOR: DATE:

DRAWING: AT 28-3-2024

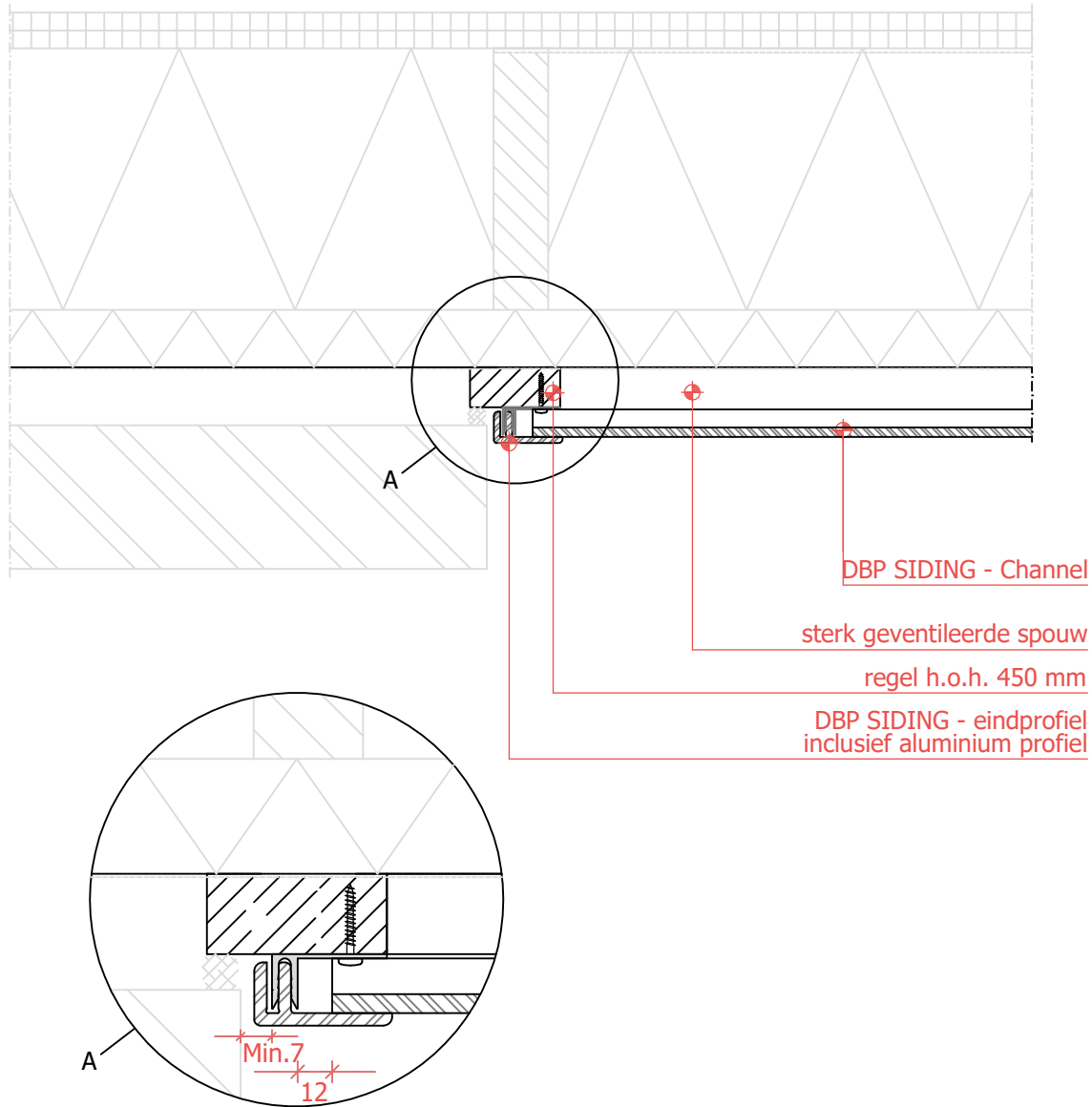
HORIZONTAAL

DETAIL: **DBP -06**

SHEET NAME: Details

SHEET 1 of 1

THIS DRAWING IS PROPERTY OF INNODEEN AND SHALL NOT BE USED, COPIED OR SHOWN TO THIRD PARTIES WITHOUT WRITTEN PERMISSION OF INNODEEN



DESCRIPTION: **Aansluitdetails DBP Siding**

MATERIAL: **Compodeen**

Getoonde detailleringen zijn uitsluitend bedoeld om een juiste montage van DBP Siding te borgen. Zie hiervoor tevens de verwerkingsvoorschriften DBP Siding op onze website. Innodeen is niet verantwoordelijk voor een juiste opbouw van de gevel conform bouwbesluit. Getoonde details zijn derhalve indicatief, afgeleid van SBR-referentie details.

**INNODEEN.**  
shared solutions

DIMENSIONS: mm

HORIZONTAAL

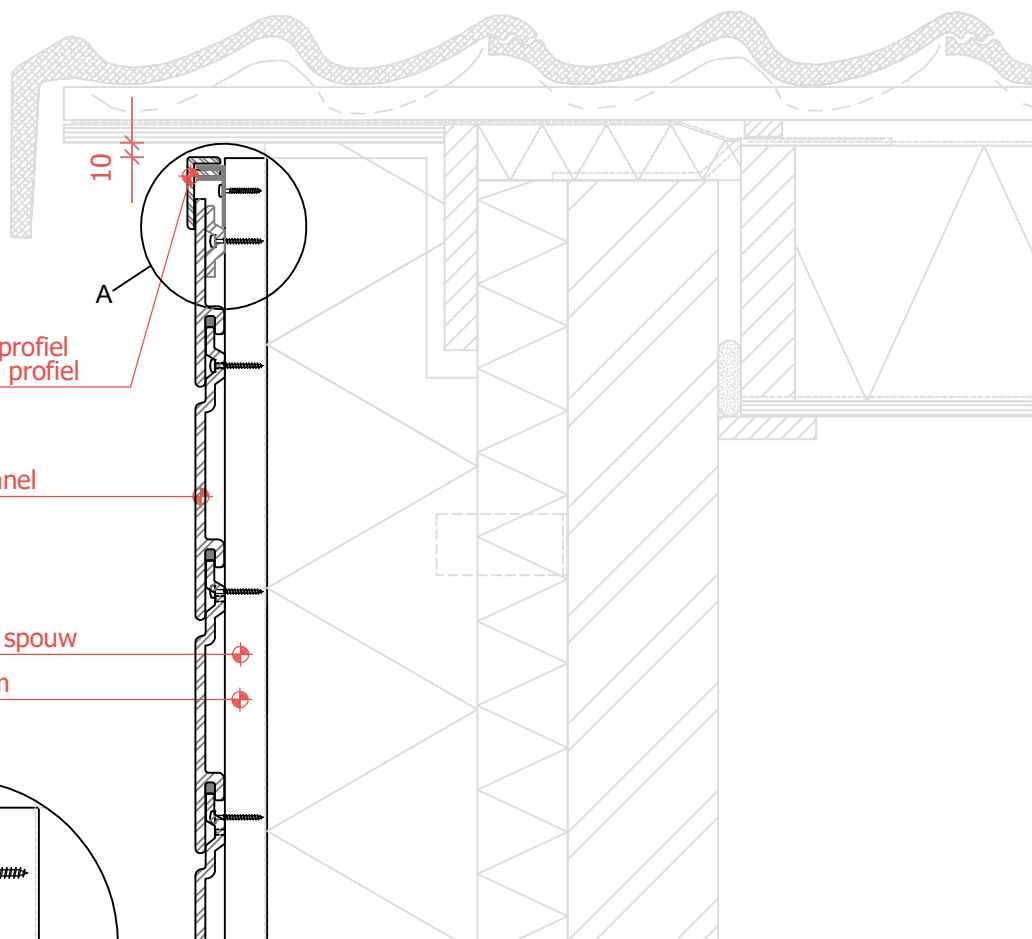
AUTHOR: DATE:

DETAIL: **DBP -07**

DRAWING: AT 28-3-2024

SHEET NAME: Details

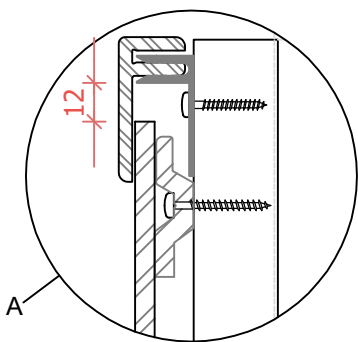
SHEET 1 of 1



DBP SIDING - eindprofiel  
inclusief aluminium profiel

DBP SIDING - Channel

sterk geventileerde spouw  
regel h.o.h. 450 mm



DESCRIPTION: **Aansluitdetails DBP Siding**

MATERIAL: **Compodeen**

Getoonde detailleringen zijn uitsluitend bedoeld om een juiste montage van DBP Siding te borgen. Zie hiervoor tevens de verwerkingsvoorschriften DBP Siding op onze website. Innodeen is niet verantwoordelijk voor een juiste opbouw van de gevel conform bouwbesluit. Getoonde details zijn derhalve indicatief, afgeleid van SBR-referentie details.



DIMENSIONS: mm

HORIZONTAAL

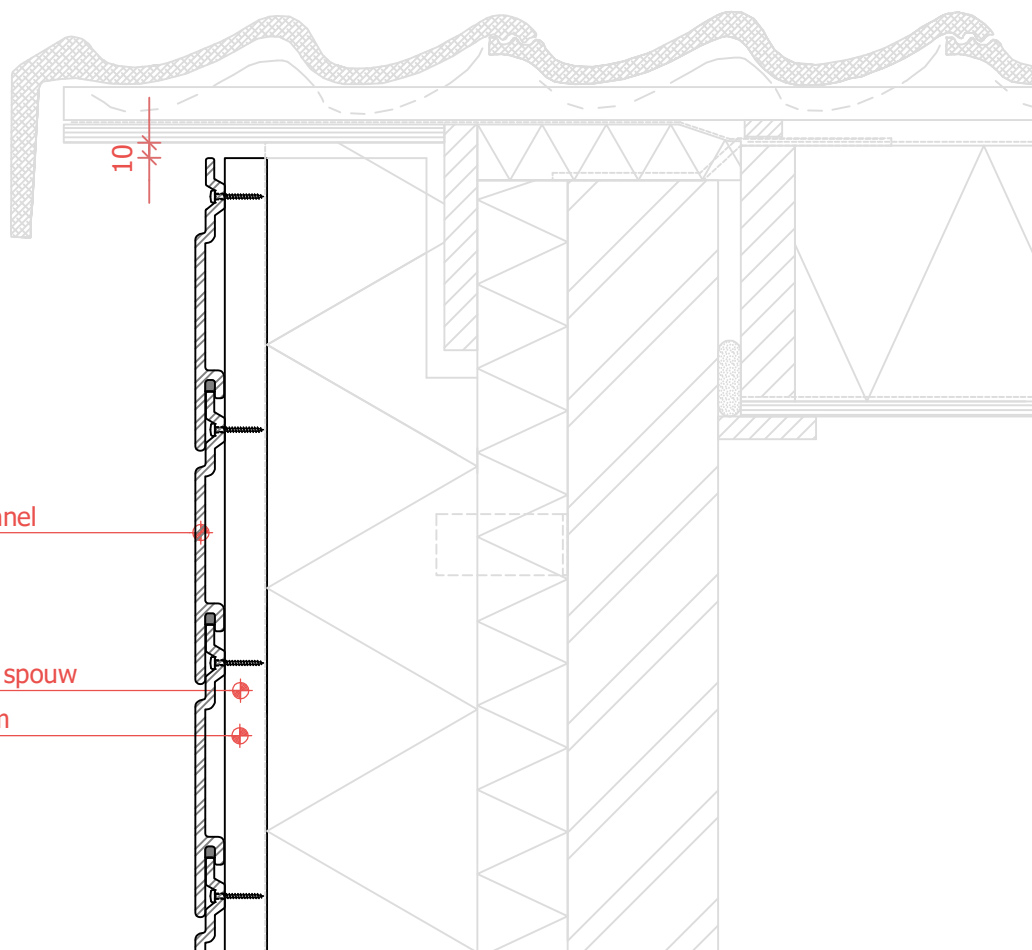
AUTHOR: DATE:

DETAIL: **DBP -08**

DRAWING: AT 28-3-2024

SHEET NAME: Details

SHEET 1 of 1



DBP SIDING - Channel

sterk geventileerde spouw

regel h.o.h. 450 mm



DESCRIPTION: **Aansluitdetails DBP Siding**

MATERIAL: **Compodeen**

Getoonde detailleringen zijn uitsluitend bedoeld om een juiste montage van DBP Siding te borgen. Zie hiervoor tevens de verwerkingsvoorschriften DBP Siding op onze website. Innodeen is niet verantwoordelijk voor een juiste opbouw van de gevel conform bouwbesluit. Getoonde details zijn derhalve indicatief, afgeleid van SBR-referentie details.

**INNODEEN.**  
shared solutions

DIMENSIONS: mm

AUTHOR: DATE:

DRAWING: AT 28-3-2024

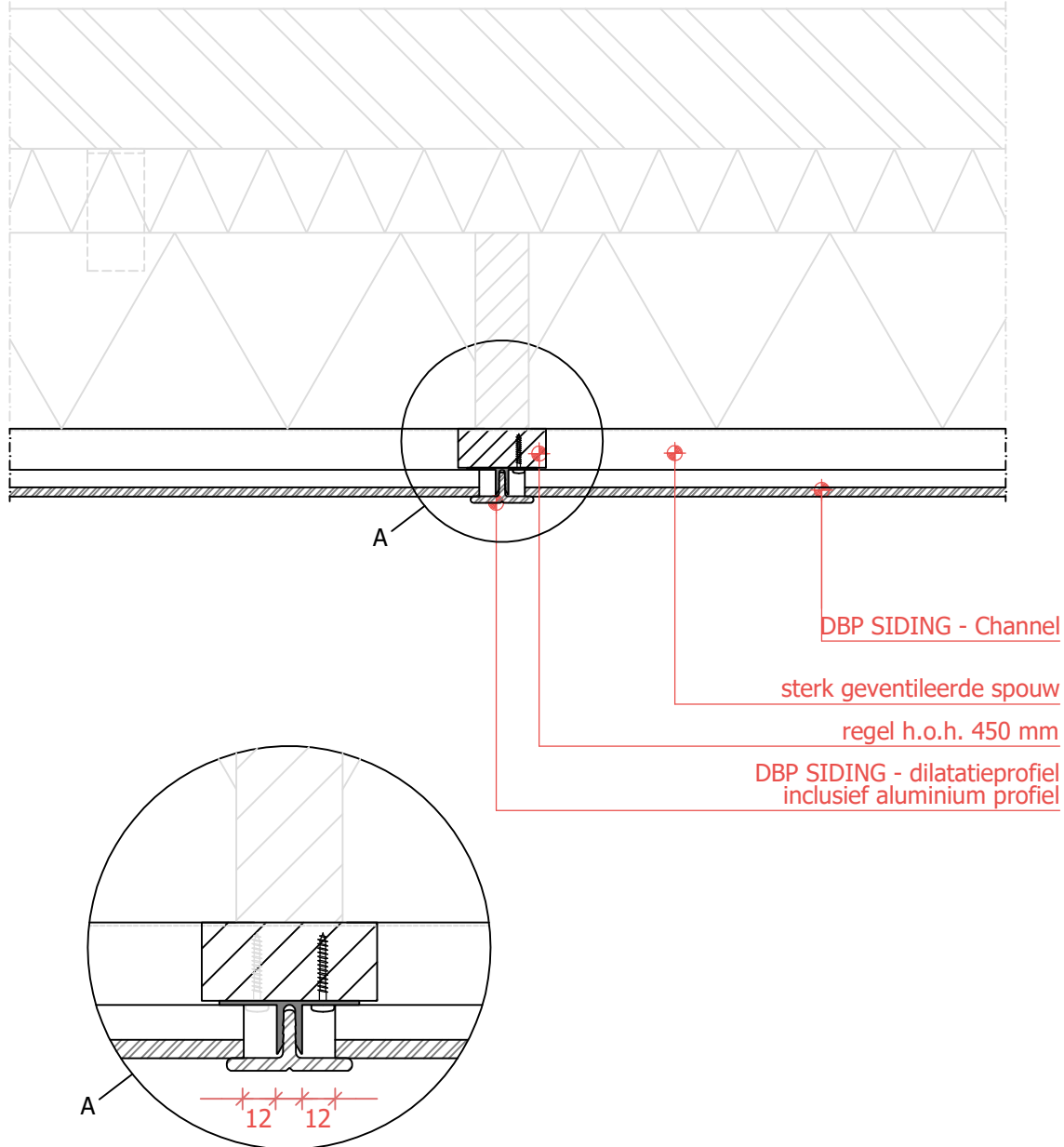
HORIZONTAAL

DETAIL: **DBP -09**

SHEET NAME: Details

SHEET 1 of 1

THIS DRAWING IS PROPERTY OF INNODEEN AND SHALL NOT BE USED, COPIED OR SHOWN TO THIRD PARTIES WITHOUT WRITTEN PERMISSION OF INNODEEN



DESCRIPTION: **Aansluitdetails DBP Siding**

MATERIAL: **Compodeen**

Getoonde detailleringen zijn uitsluitend bedoeld om een juiste montage van DBP Siding te borgen. Zie hiervoor tevens de verwerkingsvoorschriften DBP Siding op onze website. Innodeen is niet verantwoordelijk voor een juiste opbouw van de gevel conform bouwbesluit. Getoonde details zijn derhalve indicatief, afgeleid van SBR-referentie details.

**INNODEEN.**  
shared solutions

DIMENSIONS: mm

AUTHOR: DATE:

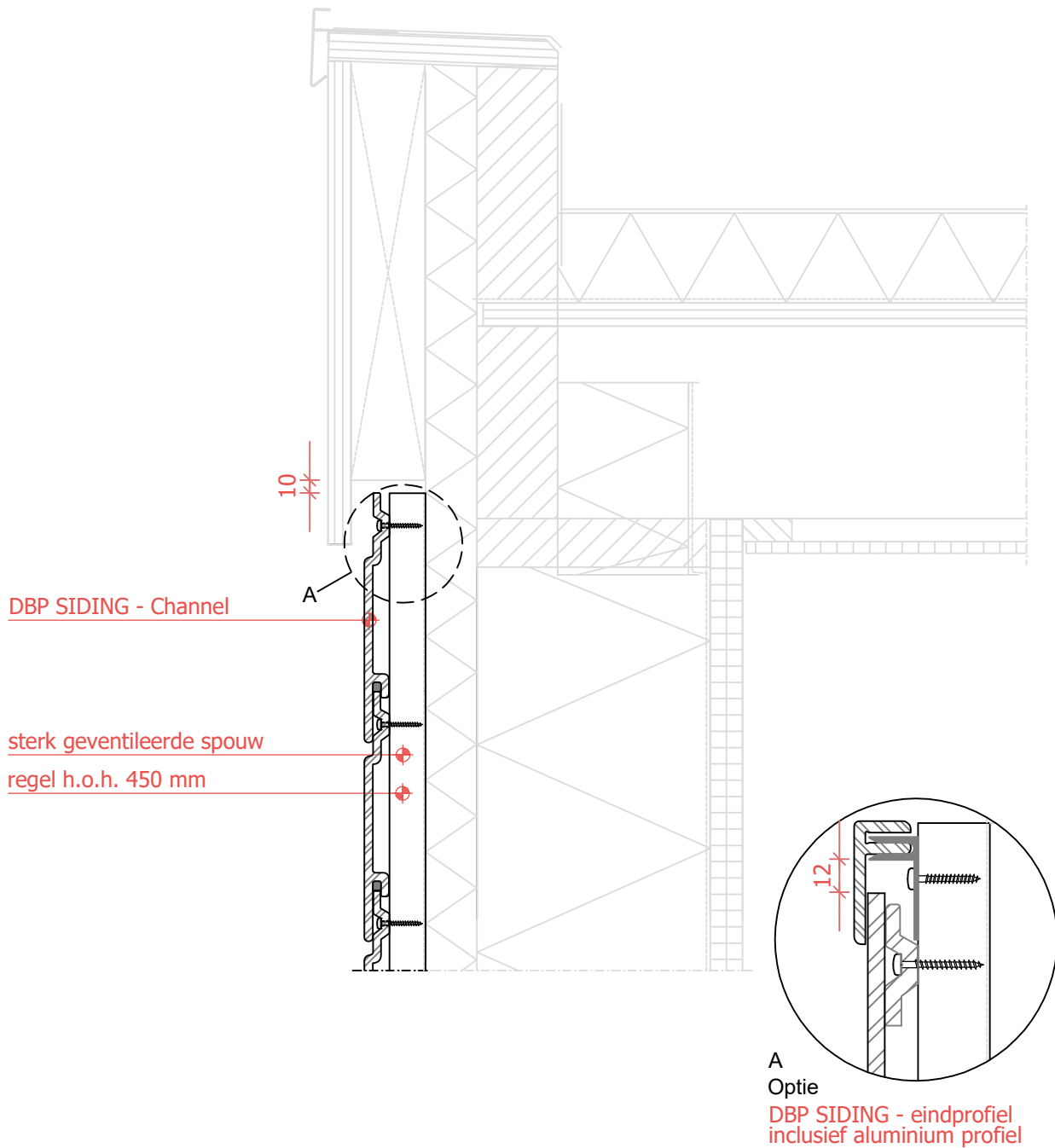
DRAWING: AT 28-3-2024

HORIZONTAAL

DETAIL: **DBP -10**

SHEET NAME: Details

SHEET 1 of 1



DESCRIPTION: Aansluitdetails DBP Siding

MATERIAL: Compodeen

Getoonde detailleringen zijn uitsluitend bedoeld om een juiste montage van DBP Siding te borgen. Zie hiervoor tevens de verwerkingsvoorschriften DBP Siding op onze website. Innodeen is niet verantwoordelijk voor een juiste opbouw van de gevel conform bouwbesluit. Getoonde details zijn derhalve indicatief, afgeleid van SBR-referentie details.



DIMENSIONS: mm

HORIZONTAAL

AUTHOR: DATE:

DETAIL: DBP -11

DRAWING: AT 28-3-2024

SHEET NAME: Details

SHEET 1 of 1

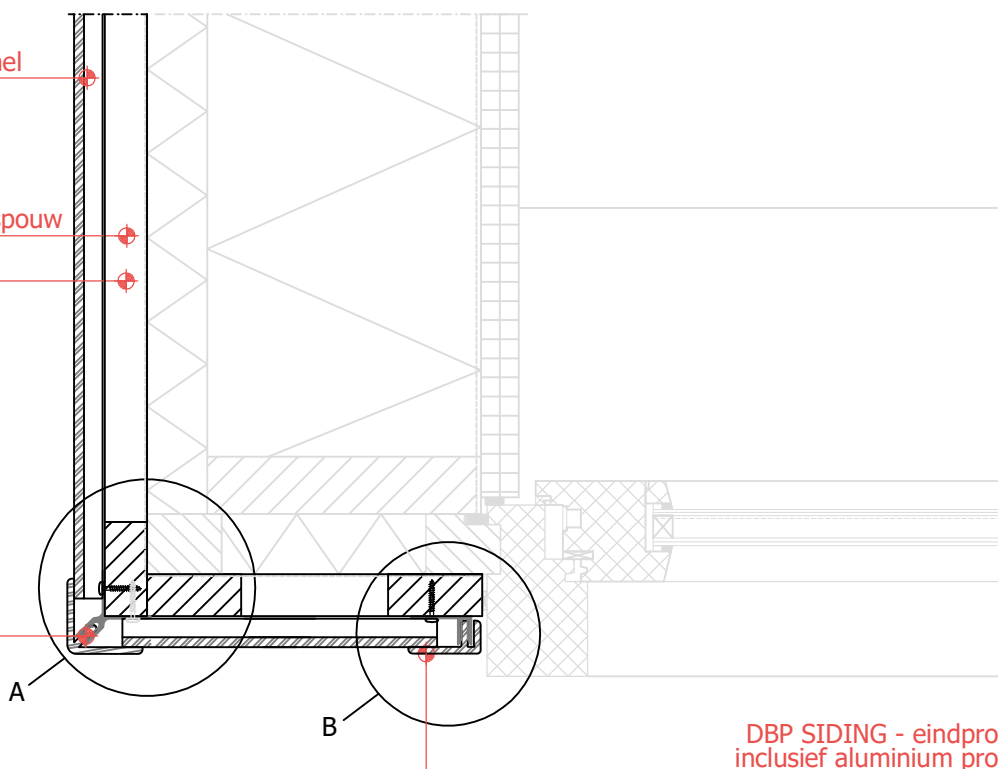
THIS DRAWING IS PROPERTY OF INNODEEN AND SHALL NOT BE USED, COPIED OR SHOWN TO THIRD PARTIES WITHOUT WRITTEN PERMISSION OF INNODEEN

DBP SIDING - Channel

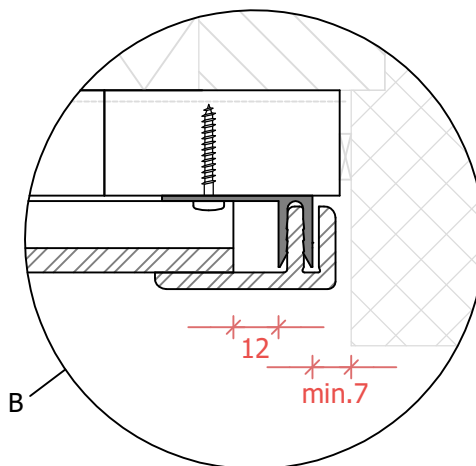
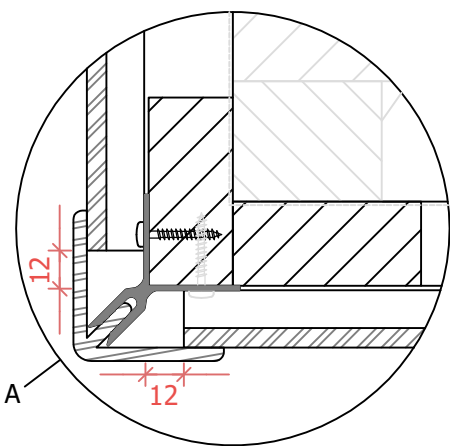
sterk geventileerde spouw

regel h.o.h. 450 mm

DBP SIDING  
hoekprofiel inclusief  
aluminium profiel



DBP SIDING - eindprofiel  
inclusief aluminium profiel



DESCRIPTION: Aansluitdetails DBP Siding

MATERIAL: Compodeen

Getoonde detailleringen zijn uitsluitend bedoeld om een juiste montage van DBP Siding te borgen. Zie hiervoor tevens de verwerkingsvoorschriften DBP Siding op onze website. Innodeen is niet verantwoordelijk voor een juiste opbouw van de gevel conform bouwbesluit. Getoonde details zijn derhalve indicatief, afgeleid van SBR-referentie details.

**INNODEEN.**  
shared solutions

DIMENSIONS: mm

AUTHOR: DATE:

DRAWING: AT 12-3-2024

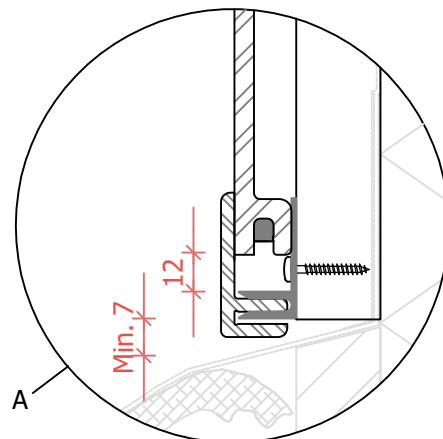
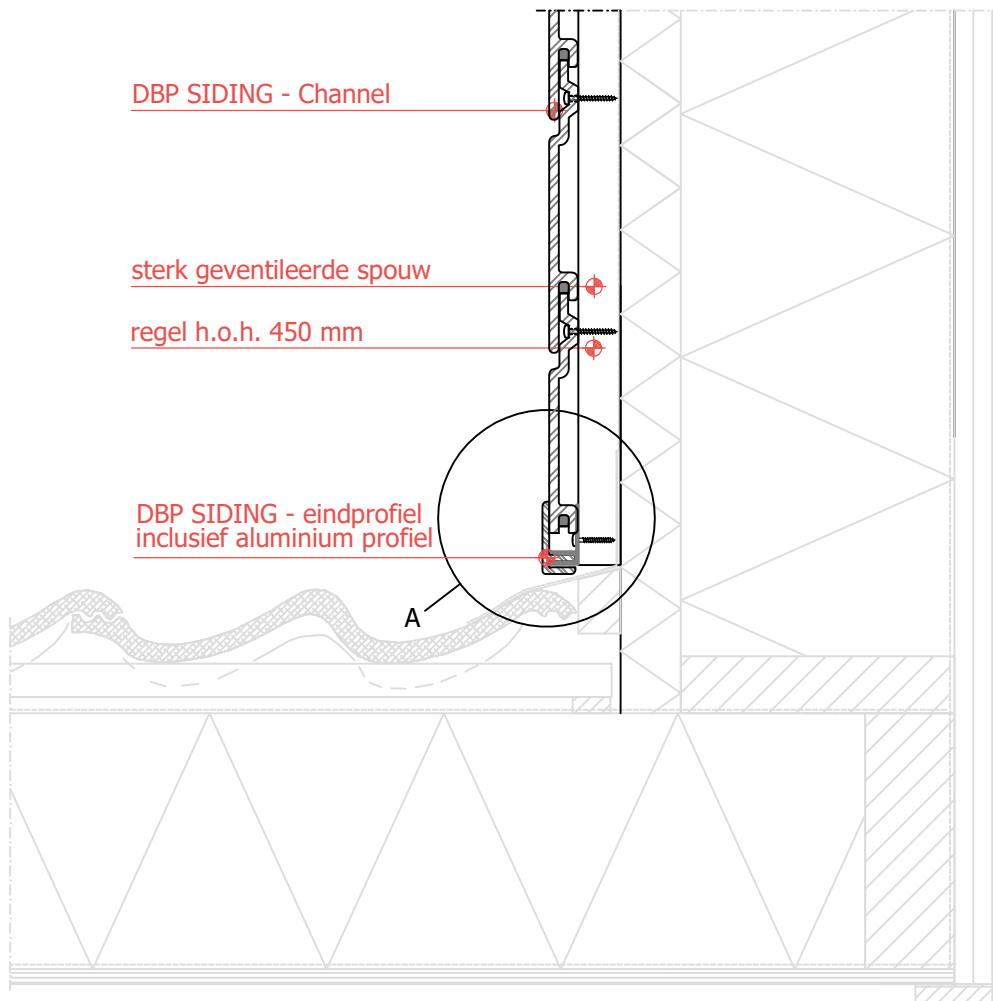
HORIZONTAAL

DETAIL: DBP -12 - HS

SHEET NAME: Details

SHEET 1 of 1

THIS DRAWING IS PROPERTY OF INNODEEN AND SHALL NOT BE USED, COPIED OR SHOWN TO THIRD PARTIES WITHOUT WRITTEN PERMISSION OF INNODEEN



DESCRIPTION: **Aansluitdetails DBP Siding**

MATERIAL: **Compodeen**

Getoonde detailleringen zijn uitsluitend bedoeld om een juiste montage van DBP Siding te borgen. Zie hiervoor tevens de verwerkingsvoorschriften DBP Siding op onze website. Innodeen is niet verantwoordelijk voor een juiste opbouw van de gevel conform bouwbesluit. Getoonde details zijn derhalve indicatief, afgeleid van SBR-referentie details.

**INNODEEN.**  
shared solutions

DIMENSIONS: mm

AUTHOR: DATE:

DRAWING: AT 28-3-2024

HORIZONTAAL

DETAIL: **DBP -13**

SHEET NAME: Details

SHEET 1 of 1