

DBP SIDING - Channel

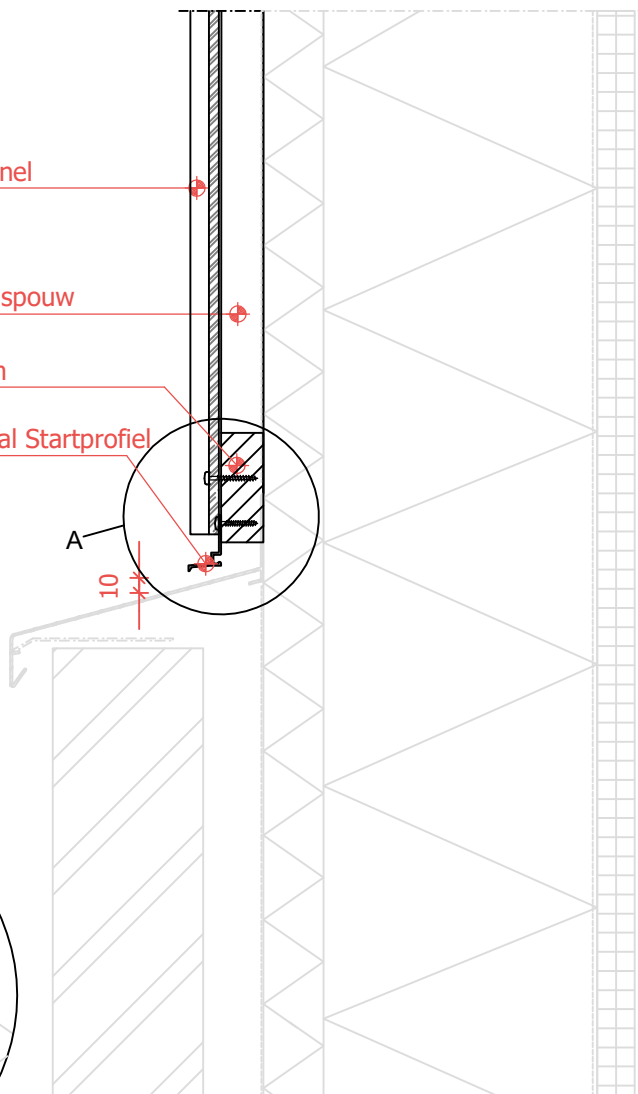
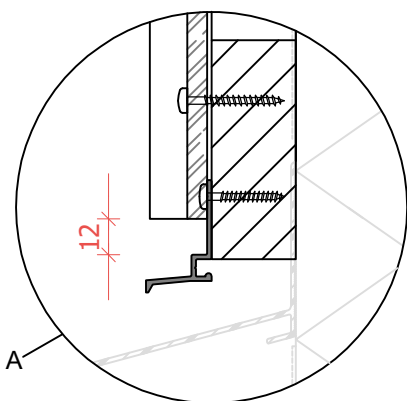
sterk geventileerde spouw

regel h.o.h. 450 mm

DBP SIDING Verticaal Startprofiel

A

10



DESCRIPTION: Aansluitdetails DBP Siding

MATERIAL: Compodeen

Getoonde detailleringen zijn uitsluitend bedoeld om een juiste montage van DBP Siding te borgen.

Zie hiervoor tevens de verwerkingsvoorschriften DBP Siding op onze website.

Innodeen is niet verantwoordelijk voor een juiste opbouw van de gevel conform bouwbesluit.

Getoonde details zijn derhalve indicatief, afgeleid van SBR-referentie details.

**INNODEEN**  
shared solutions

DIMENSIONS: mm

VERTICAAL

AUTHOR: DATE:

DETAIL: DBP -05

DRAWING: AT 28-3-2024

SHEET NAME: Details

SHEET 1 of 1

THIS DRAWING IS PROPERTY OF INNODEEN AND SHALL NOT BE USED, COPIED OR SHOWN TO THIRD PARTIES WITHOUT WRITTEN PERMISSION OF INNODEEN