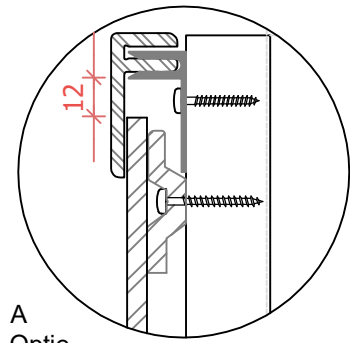


DBP SIDING - Channel

sterk geventileerde spouw  
regel h.o.h. 450 mm



A  
Optie  
DBP SIDING - eindprofiel  
inclusief aluminium profiel

DESCRIPTION: Aansluitdetails DBP Siding

MATERIAL: Compodeen

Getoonde detailleringen zijn uitsluitend bedoeld om een juiste montage van DBP Siding te borgen. Zie hiervoor tevens de verwerkingsvoorschriften DBP Siding op onze website. Innodeen is niet verantwoordelijk voor een juiste opbouw van de gevel conform bouwbesluit. Getoonde details zijn derhalve indicatief, afgeleid van SBR-referentie details.



DIMENSIONS: mm  
AUTHOR: DATE:  
DRAWING: AT 28-3-2024

HORIZONTAAL  
DETAIL: DBP -11  
SHEET NAME: Details

SHEET 1 of 1