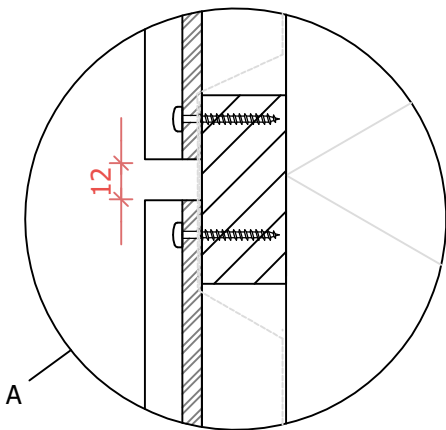
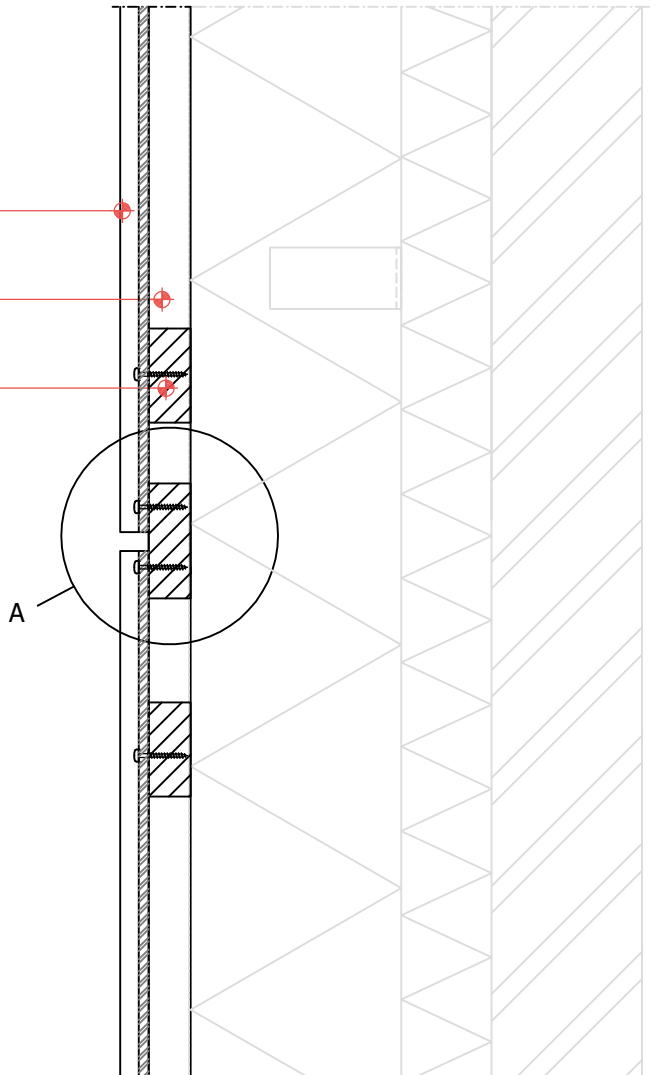


DBP SIDING - Channel

sterk geventileerde spouw

regel h.o.h. 450 mm



A - LET OP!

Verticale montage dient altijd met open dilataties van 12 mm uitgevoerd te worden.

Voor gevels hoger dan 4800 mm moet DBP Siding met een maximale lengte van 1800 mm toegepast worden.

DESCRIPTION: **Aansluitdetails DBP Siding**

MATERIAL: **Compodeen**

Getoonde detailleringen zijn uitsluitend bedoeld om een juiste montage van DBP Siding te borgen. Zie hiervoor tevens de verwerkingsvoorschriften DBP Siding op onze website. Innodeen is niet verantwoordelijk voor een juiste opbouw van de gevel conform bouwbesluit. Getoonde details zijn derhalve indicatief, afgeleid van SBR-referentie details.

INNODEEN
shared solutions

DIMENSIONS: mm

AUTHOR: DATE:

DRAWING: AT 28-3-2024

VERTICAAL

DETAIL: **DBP -10**

SHEET NAME: Details

SHEET 1 of 1