

Innodeen
T.a.v. dhr. B. Eeftink
Aalsvoort 5
7241 MA LOCHEM

Onze referentie 2023-Efectis-R001430/KSP/TNL
Uw referentie Opdracht van 28 november 2023
Projectnummer ENL-23-001129

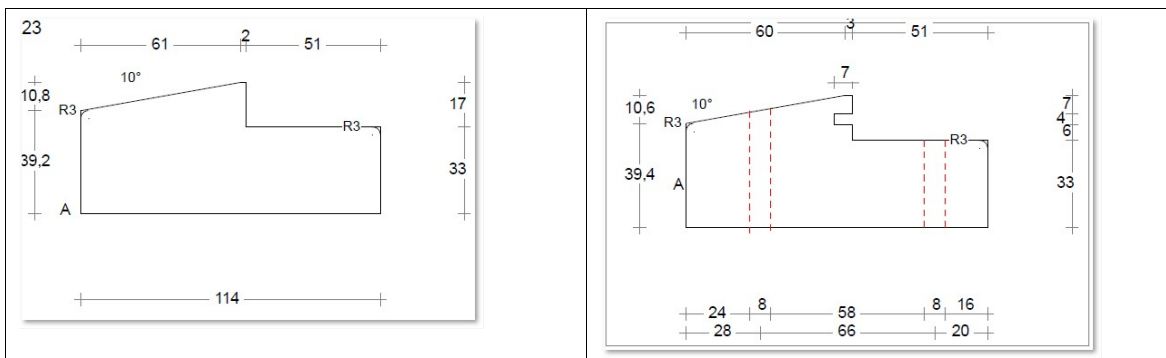
Bleiswijk, 18 januari 2024

Beoordeling brandwerendheid deur-/kozijnconstructies met DTS-onderdorpels

Geachte heer Eeftink,

U heeft Efectis Nederland BV verzocht een beoordeling uit te voeren van de verwachte brandwerendheid van een binnen deur-/kozijnconstructie zoals beschreven in rapport 2009-Efectis-R0001 met daaraan een of meerdere van de volgende wijzigingen aangebracht:

- Toevoegen DTS KAI BI BVT dorpel zonder neuten;
- Andere uitvoeringsvormen van de dorpel.



- Dorpel zonder aanslag en de deur met een valdorpel

De beoogde brandwerendheid is 30 of 60 minuten op basis van de EI of EW-criteria. Hierbij is ervan uitgegaan dat de deuren naar het vuur toe draaien met verhitting volgens de standaard brandkromme.

Deze beoordeling is opgesteld volgens de richtlijn "Eisen aan het opstellen van deskundigenbeoordelingen-versie 2022".

De vraagstelling kan niet worden beantwoord via het direct- of uitgebreid toepassingsgebied ('exap') als omschreven in de desbetreffende Europese normen. Deze rapportage betreft daarom een Deskundigenbeoordeling of Assessment. De in deze rapportage beschreven beoordeling betreft een gelijkwaardige oplossing als bedoeld in artikel 1.3 van het Bouwbesluit 2012.

De beschreven gelijkwaardige oplossing moet tijdig met het bevoegd gezag worden afgestemd.

Alle rechten voorbehouden.

Dit document heeft de status van een Efectis Nederland BV-rapport.

Niets uit deze uitgave mag worden vernieuwd en/of openbaar gemaakt zonder voorafgaande toestemming van Efectis Nederland BV. Het ter inzage geven van het Efectis-rapport aan direct belanghebbenden is toegestaan.

Indien dit rapport in opdracht werd opgesteld, wordt voor de rechten en verplichtingen van opdrachtgever en opdrachtnemer verwezen naar de Algemene Voorwaarden voor onderzoeksopdrachten aan Efectis Nederland BV, dan wel de betreffende ter zake tussen de partijen gesloten overeenkomst.

1. BEOORDELINGSVRAAG

De vraag die u heeft gesteld is of de voorgestelde gewijzigde deur-/kozijnconstructies uit rapporten 2009-Efectis-R0001 en 2010-Efectis-R0603 voldoen aan de gestelde eis met betrekking tot de brandwerendheid van:

- EI of EW 30/60 voor de deur openend naar het vuur toe, blootgesteld aan de standaard brandkromme.

De beoordeling van de brandwerendheid wordt gebaseerd op de kennis en ervaring van Efectis waarbij de volgende criteria zijn gehanteerd:

Vlamdichtheid (E)

Het criterium vlamdichtheid houdt in, zoals het woord aangeeft, dat er in de scheidingsconstructie geen openingen mogen ontstaan waardoor zich hete/onverbrande gassen/vlammen verplaatsen naar de niet-direct verhitte zijde van de constructie.

Thermische Isolatie (I, I₁ en I₂)

De brandwerendheid met betrekking tot de thermische isolatie wordt bepaald door het moment waarop de temperatuurstijging aan de niet-verhitte zijde maximaal 180°C lokaal of 140°C gemiddeld overschrijdt. Bij het I₁ criterium zitten de eerste thermokoppels op 25 mm van de zichtbare rand van het deurblad. Bij het I₂ criterium zitten de eerste thermokoppels op 100 mm van de zichtbare rand van het deurblad, de temperatuurstijging op het kozijn mag hier 360°C bedragen.

Warmtestraling (W)

De brandwerendheid met betrekking tot de warmtestraling wordt bepaald door het moment waarop de warmtestraling gemeten op 1 meter afstand van het midden van de niet-verhitte zijde 15 kW/m² overschrijdt.

2. BEOORDELINGSBASIS

Het betreft de beoordeling van een voorgestelde gewijzigde deur-/kozijnconstructies die niet één-op-één als zodanig zijn beproefd. Daarom zal de conclusie worden gegeven als een verwachting van de brandwerendheid op basis van de nu bij Efectis aanwezige kennis en ervaring met betrekking tot de bepaling van de brandwerendheid van dergelijke constructies. Met name zijn de volgende rapporten en documenten gebruikt die relevant zijn voor het beoordelen van deze constructie:

- Testrapport 2009-Efectis-R0001;
- Testrapport 2010-Efectis-R0603.

Een samenvatting van bovengenoemde rapporten is weergegeven in hoofdstuk 3 van dit rapport.

3. SAMENVATTING GEBRUIKTE RAPPORTEN

3.1 TESTRAPPORT 2009-EFFECTIS-R0001

Voor details verwijzen wij naar het testrapport

Constructie	Houten deur-/kozijnconstructie met spiegelstuk
Testnorm	EN 1634-1:2000
Richting	Draaiend naar het vuur toe
Afmetingen	<ul style="list-style-type: none"> Totaal: 1135 x 2975 mm (b x h) Deurblad: 1030 x 2400 mm (b x h) Spiegelstuk: 1032 x 489 mm (b x h)
Dikte deurblad en spiegelstuk	54,5 mm
Kozijn	Meranti houten kozijn: <ul style="list-style-type: none"> 67 x 90 mm Sponning 17 x 51 mm
Onderdorpel	DTS KAI BI BVT
Resultaat van de brandproef	<ul style="list-style-type: none"> Vlamdichtheid: 40 minuten (watten) 46 minuten (vlammen) Thermische isolatie I₁: 40 minuten Thermische isolatie I₂: 40 minuten Warmtestraling: 46 minuten

3.2 TESTRAPPORT 2010-EFFECTIS-R0603

Voor details verwijzen wij naar het testrapport

Constructie	Enkelvleugelige opdekdeur in een hard-houten kozijn met een zijlicht
Testnorm	EN 1634-1:2008
Richting	Draaiend naar het vuur toe
Afmetingen deurblad	958 x 2320 mm
Dikte deurblad	50 mm
Kozijn	Sapipura houten kozijn: <ul style="list-style-type: none"> 67 x 114 mm Sponning 17 x 51 mm
Onderdorpel	DTS BIV
Resultaat van de brandproef	<ul style="list-style-type: none"> Vlamdichtheid: 66 minuten Thermische isolatie I₁: 62 minuten Thermische isolatie I₂: 66 minuten Warmtestraling: 66 minuten

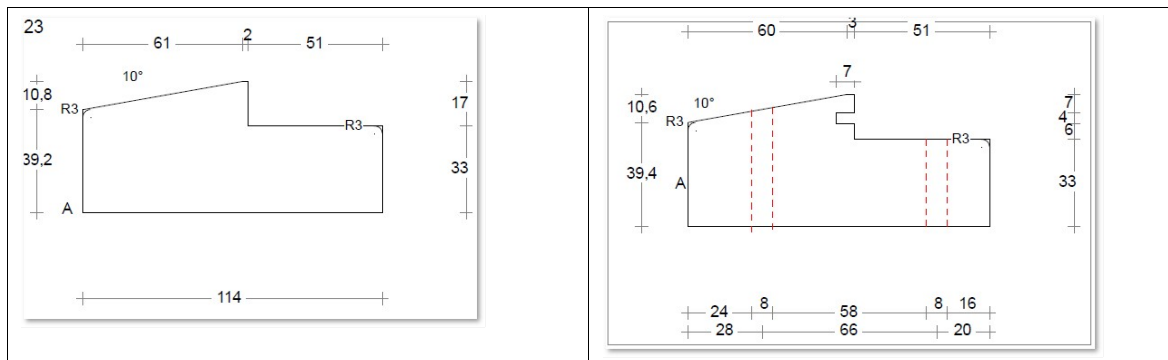
4. BEOORDELING

De beoordeling heeft betrekking op de vraag of de voorgestelde gewijzigde deur-/kozijnconstructies voldoen aan de gestelde eis met betrekking tot de brandwerendheid van:

- EI of EW 30/60 met de deur openend naar het vuur toe, blootgesteld aan de standaard brandkromme.

De volgende wijzigingen zijn beoordeeld:

- Toevoegen DTS-dorpel zonder neuten;
- Andere uitvoeringsvormen van de dorpel.



- Dorpel zonder aanslag en de deur met een valdorpel

Hieronder is ieder van de wijzigingen apart beoordeeld.

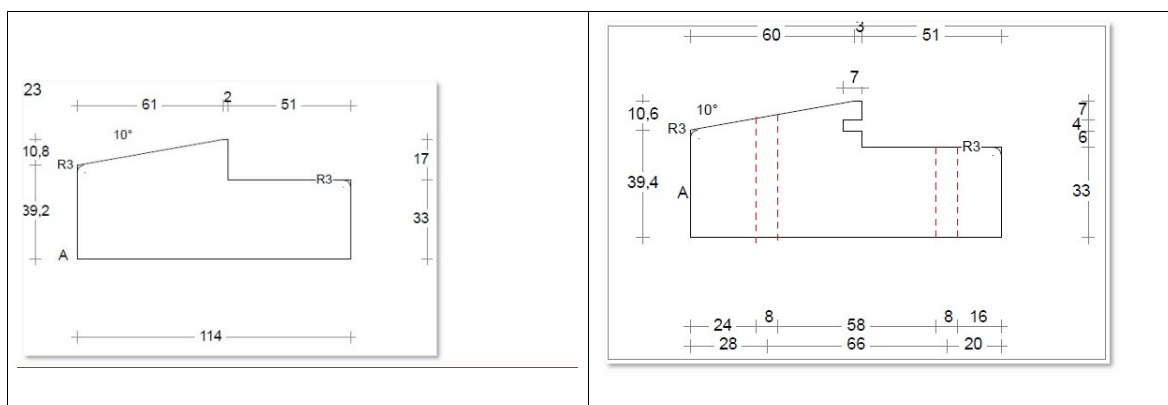
4.1 TOEVOEGEN DTS DORPEL ZONDER NEUTEN

In de testen beschreven in de rapporten 2009-Efectis-R0001 en 2010-Efectis-R0603 is al met DTS-dorpels getest. Een verdere beoordeling is hier dus niet nodig, behalve dat naar de mening van Efectis de DTS-dorpels voor binnendeurconstructies zonder neuten mogen worden uitgevoerd.

Dit toegestaan voor de volgende situaties:

- Stijlen van het kozijn worden gecontramald op de dorpel;
- Dorpel tussen de stijlen geplaatst.

4.2 ANDERE UITVOERINGSVORMEN VAN DE DORPEL



De hierboven weergegeven varianten van de DTS-dorpels wijken alleen op details af van de geteste DTS-dorpels. Efectis verwacht niet dat deze varianten een positieve of negatieve invloed

op de brandwerendheid zullen hebben. De varianten en gelijkwaardige oplossingen zijn daarom toegestaan.

4.3 DORPEL ZONDER AANSLAG EN DE DEUR MET EEN VALDORPEL

Als de dorpel wordt uitgevoerd zonder aanslag dan moet de deur worden voorzien van een valdorpel om de vlamdichtheid aan de onderzijde van de deur te garanderen. Het probleem zit hier niet zozeer in de dorpel als wel in het toevoegen van een valdorpel in de deur. Hiervoor moet immers materiaal uit de onderzijde van de deur worden gefreesd waardoor de brandwerendheid van de deur aan de onderzijde negatief beïnvloed zal worden. Efectis kan het toevoegen van een valdorpel aan de al geteste deur dan ook enkel toestaan als het uit het frame van de deur weggenomen materiaal wordt gecompenseerd door het aanbrengen van hardhouten latten aan beide zijden van de deur zodat de totale originele houtdikte van de deur aan de onderzijde van de deur weer aanwezig is. De hardhouten latten moeten gelijmd en geschroefd worden aangebracht

De naad onder de deur met valdorpel mag maximaal 10 mm bedragen. Dit is de gebruikelijke maximum naadwijdte voor een deur met een valdorpel.

5. CONCLUSIE

Op basis van bovenstaande beoordeling is de verwachting van Efectis Nederland BV dat de brandwerendheid van de voorgestelde gewijzigde deur-/kozijnconstructies met DTS-onderdorpels voldoet aan ten minste 30 en/of 60 minuten op basis van de EI-criteria (in beide verhitingsrichtingen indien blootgesteld aan de standaard brandkromme).

Voorwaarden:

- Met uitzondering van het hier beoordeelde worden de deur-/kozijnconstructies uitgevoerd zoals beschreven in de rapporten 2009-Efectis-R0001 voor 30 minuten brandwerendheid en 2010-Efectis-R0603 voor 60 minuten brandwerendheid.
- De naad onder de deur zal niet groter zijn dan tijdens de test en bij gebruik van een valdorpel mag de naadwijdte maximaal 10 mm bedragen.

Deze conclusie is alleen geldig voor de in dit rapport benoemde constructies en toegepaste typen/soorten materialen en bevestigingen. Het uitwisselen van constructie-opbouw en materialen is niet toegestaan en zal te allen tijde apart beoordeeld moeten worden.

6. GELDIGHEID

Deze beoordeling is gegeven op basis van informatie die aan Efectis Nederland BV is verstrekt over de voorgestelde gewijzigde deur-/kozijnconstructies met DTS-onderdorpels.

Vanwege de ontwikkelingen binnen de Europese regelgeving, en de invloed hiervan op de wijze van het beoordelen van de brandwerendheid van constructies, is deze beoordeling geldig tot eind januari 2027.

Met vriendelijke groeten,



P.W.M. Kortekaas
Projectleider fire resistance engineering



Ing. R.D. Scheepe
Manager fire resistance engineering

paul.kortekaas@efectis.com
+31 88 3473 743