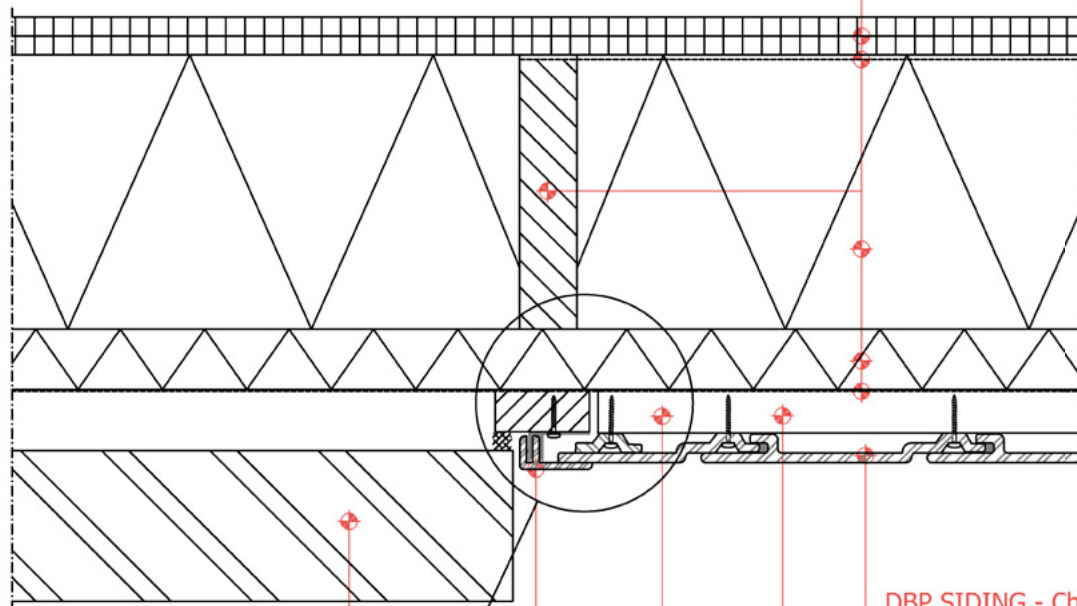


opbouw wand
waterwerende en
dampdoorlatende laag
HR- Isolatieplaat
Isolatie
stijlen
dampremmende laag
binnenplaat



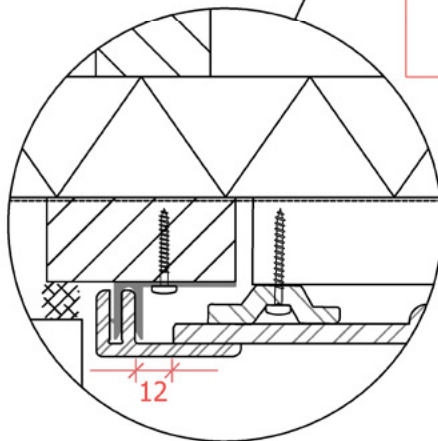
metselwerk

DBP SIDING - Channel

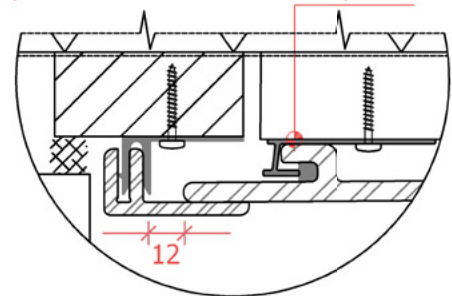
sterk geventileerde spouw

regel h.o.h. 450 mm

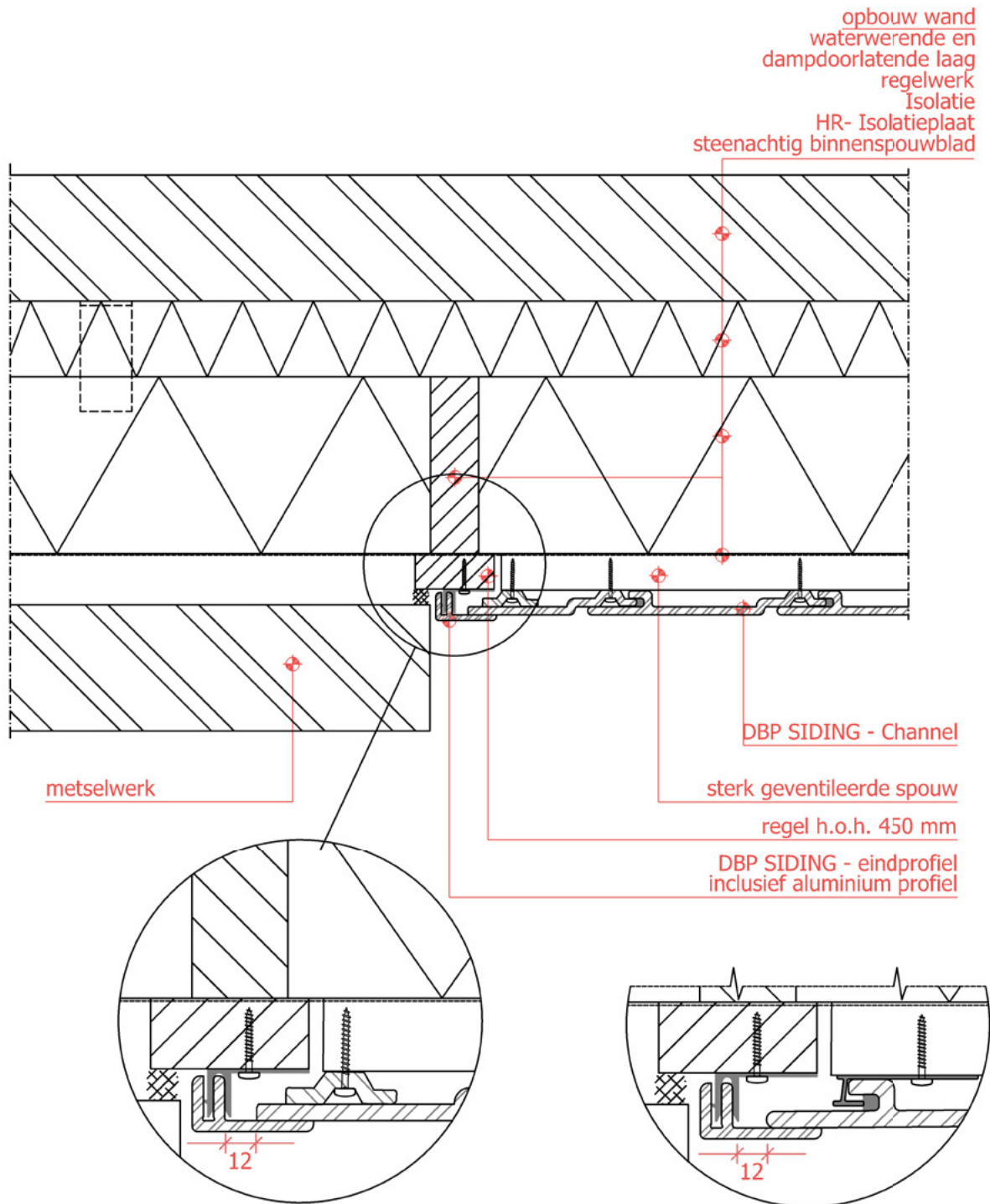
DBP SIDING - eindprofiel
inclusief aluminium profiel



passend met aluminium startprofiel



Detail afgeleid van SBR-referentie detail
Getoonde detaillering is adviserend



Detail afgeleid van SBR-referentie detail
Getoonde detaillering is adviserend