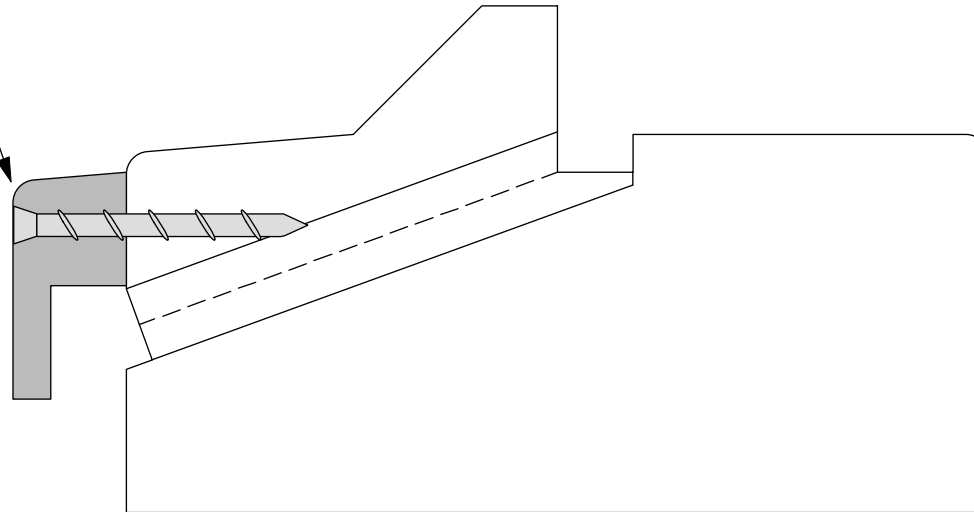


DTS winddruk-lat,
verschroeven h.o.h. max.
300 mm aan de DTS dorpel



Wanneer een DTS dorpel met de afwateringsgaatjes boven het straatwerk geplaatst is, kan door winddruk lekkage ontstaan bij de naar binnendraaiende deur.

Dit is te verhelpen door aan de buitenzijde van de DTS dorpel een DTS winddruk-lat te plaatsen. Hierdoor staat er geen winddruk meer op de afwateringsgaatjes en kan het water,

SUBJECT DESCRIPTION:
DTS WINDDRUKLAT T.B.V. AFWATERINGSGAATJES

PRODUCT NAME:
WINDDRUKLAT



Product tolerances according to ISO 2768-m



VERSION NUMBER:
1.01

PAGE:
1 / 1

FORMAT:
A4

shared solutions

DRAWING:
K_WINDDRUK-LAT

SCALE:
N/A

DRAWN BY:
BE

Aalsvoort 5, 7241 MA LOCHEM
+31 (0) 573 - 438 428

INNODEEN.NL