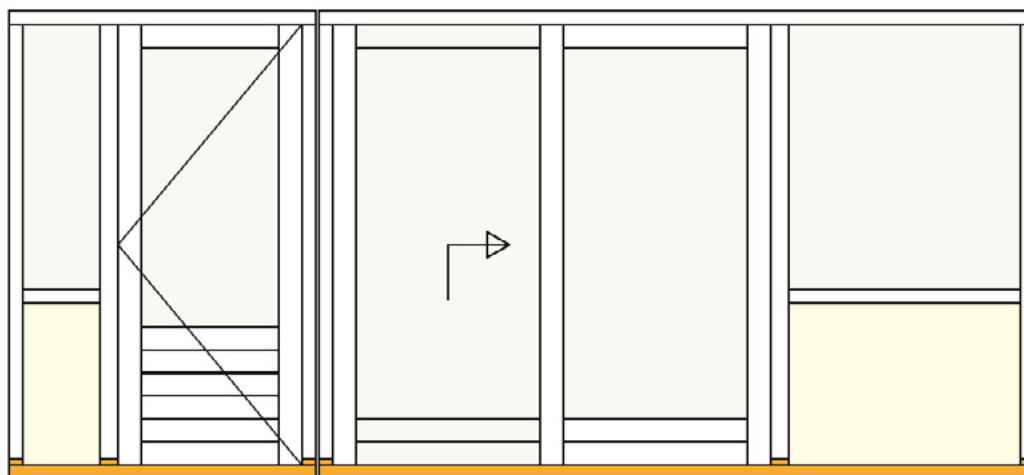


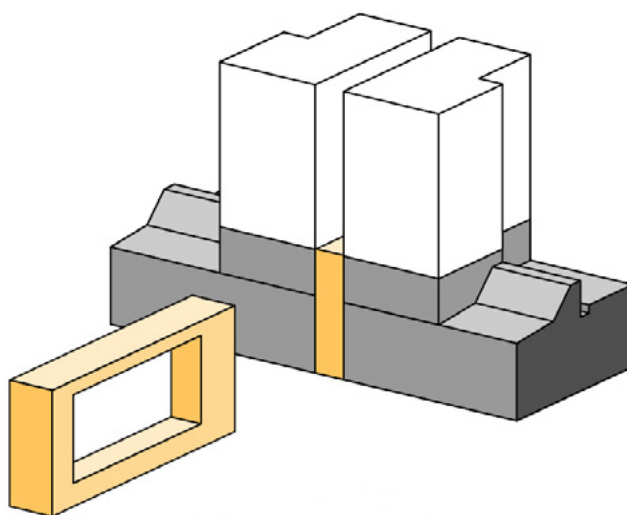
KOPPELEN KOZIJNEN

Aandachtspunten koppelen kozijnen voorzien van DTS® laag-reliëfdorpels

Bij het koppelen van meerde kozijnen aan elkaar (zie onderstaand figuur) raden wij aan om de doorgaande naad tussen de kozijnen ter plaatse van de DTS® laag-reliëfdorpels dicht te zetten met de DTS® dilatatieslabbe in plaats van met kit.



Deze DTS® dilatatieslabbe is in verschillende diktes te verkrijgen (5, 10, 15 en 20 mm). De DTS® slabbe heeft een waterdichte aansluiting als deze gecomprimeerd is tussen de 20 en 80 %. U dient zelf bij de bestelling op te geven welke dikte en welke afmeting van de slabbe (hoogte * breedte) u nodig heeft. De DTS® dilatatieslabbe dient nog wel door u zelf in de juiste vorm gesneden te worden (zie onderstaand figuur).



Product tolerances according to ISO 2768-m

SUBJECT DESCRIPTION:
MONTAGEVOORSCHRIFTEN KOPPELEN DTS DORPELS

PRODUCT NAME

DTS
TIMBER
INNODEEN.

INNODEEN®

VERSION NUMBER:
1.01

PAGE:
1 / 1

FORMAT:
A4

shared solutions

DRAWING:
K_KOPPELEN

SCALE:
N/A

DRAWN BY: Aalsvoort 5, 7241 MA LOCHEM
BE +31 (0) 573 - 438 428

INNODEEN.NL