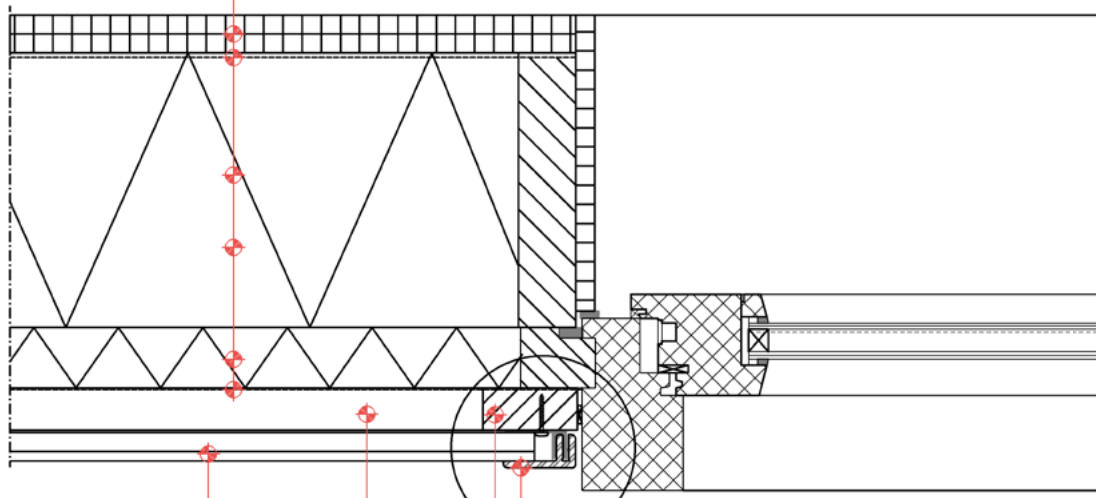


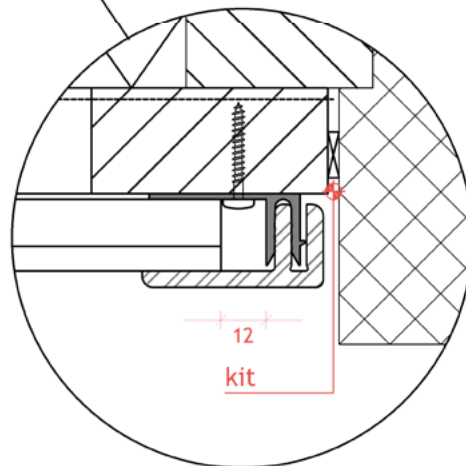
opbouw wand
waterwerende en
dampdoorlatende laag
HR- Isolatieplaat
Isolatie
stijlen
dampremmende laag
binnenplaat



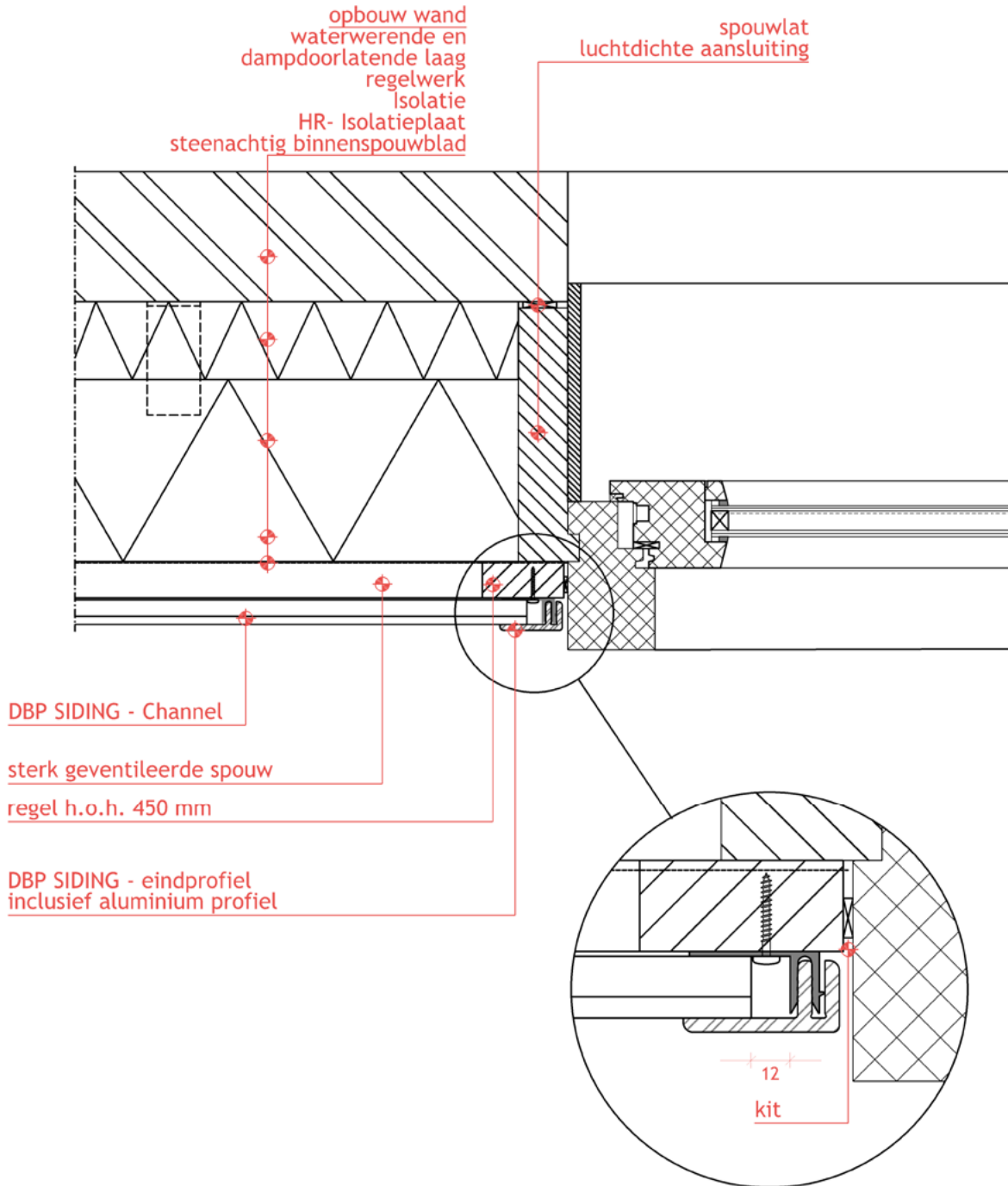
DBP SIDING - Channel

sterk geventileerde spouw
regel h.o.h. 450 mm

DBP SIDING - eindprofiel
inclusief aluminium profiel



Detail afgeleid van SBR-referentie detail
Getoonde detaillering is adviserend



Detail afgeleid van SBR-referentie detail
Getoonde detaillering is adviserend

DBP SIDING - AANSLUITDETAILS

DETAIL: 03-S
DESCRIPTION: BINNENSPOUWBLAD - STEEN
DATE: 31-03-2020

INNODEEN BV

Postbus 11 7241 AA LOCHEM
Aalsvoort 5 7241 MA LOCHEM
THE NETHERLANDS +31 (0)573 - 438 428